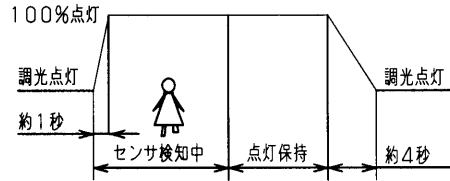


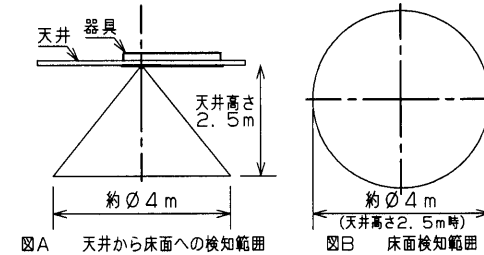
◇センサ機能について

人が近づくと100%の明るさで点灯。  
人がいなくなると、点灯保持時間後に  
25%の明るさで調光点灯。

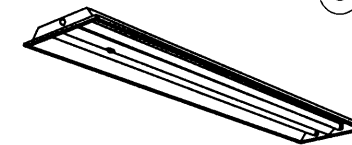
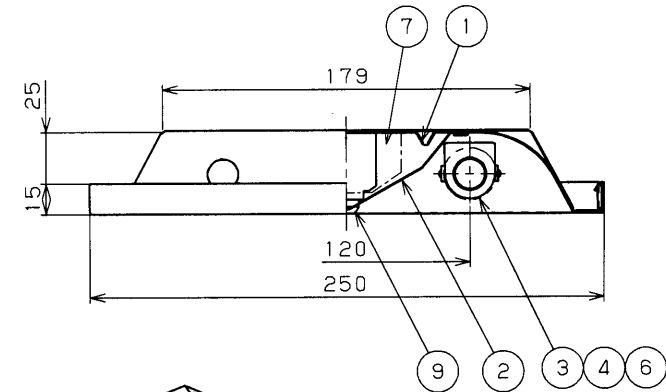
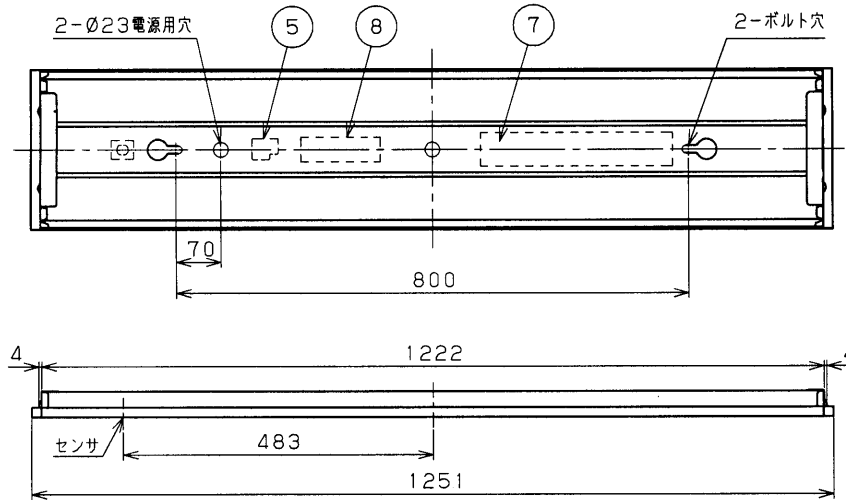


◇検知範囲

・検知範囲は図A、図Bのような円錐形内部を検知します。  
・天井高さ2.5mで、約  $\phi 4m$  の範囲を検知します。



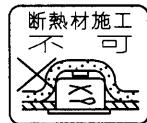
部番	部品名	個数	材質	摘要
1	本体	1	CGC (鋼板 t0.6)	高反射白色塗装
2	反射板	1	CGC (鋼板 t0.4)	高反射白色塗装
3	ランプソケット	2	PBT樹脂	DFS-3244
4	ランプソケット	2	PBT樹脂	DFS-3245
5	端子台	1	-	DFC-3621
6	ランプ	2	-	FHF32ワット
7	安定器	1	-	FMD-2-456213
8	制御ユニット	1	-	DIK-0211
9	人感センサ	1	-	DIK-0214



点灯保持時間の設定、取り付け上及び、取り扱い上の注意事項は取扱説明書を参照ください。

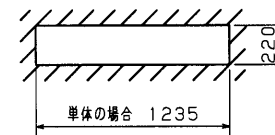
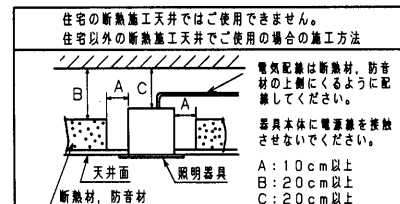
▲安全に関するご注意

- 本器具は、5℃～35℃の温度範囲で使用するように設計してあります。高温で使用しますと火災の原因となります。
- 本器具は屋内専用です。屋外や、水気・湿気のある場所及び腐食性ガス等の発生する場所では使用できません。器具落下・感電の原因となります。
- この器具は断熱施工不可です。断熱材・防音材を使用する場合には、器具にかぶせたり、密着して使用しないでください。火災の原因になります。右図を参照してください。
- 高調光点灯専用蛍光灯\*メロウライン\* (FHF32) 専用器具です。適合ランプ以外は使用しないでください。

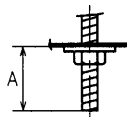


・天井埋込み専用器具です。傾斜天井・柔らかな天井 (ロックウール等) には取り付けしないでください。指定以外の取り付けを行うと器具落下の原因となります。

器具の取り付け方  
断熱材、防音材をご使用の場合は下図のように施工してください。



埋込み穴寸法



A寸法は25mmを超えないようにしてください。  
取付けボルトの器具内寸法

公共施設用 FDS2-FRS26-322に適合



電圧 (V)	点灯方式	質量 (kg)	形名	FHR-42848Y-PD9
100   242	PD	3.5	品名	電子式 東芝蛍光灯器具 FHF32×2
承認	担当	図番	AA2005-03555-06	
松野	室伏	番	東芝ライテック株式会社	
単位 mm	第三角法			