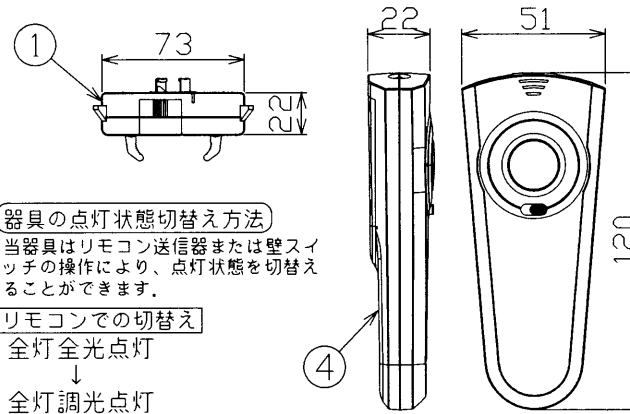
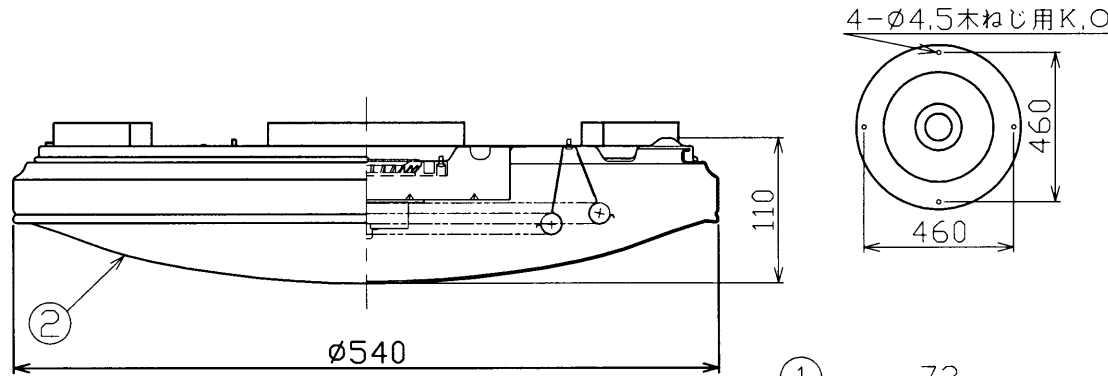


部番	部品名	個数	材質	摘要
1	取付アダプタ	1	PBT	DFC-2209
2	セード	1	アクリル	乳白 帯電防止剤入り
3	常夜灯	1		100V5W
4	リモコン送信器	1		FRC-159T
5	本体	1		FVH886TR(2004.09~) FVH896TR(2006.07~) FVH896TR-1(2008.07~)



器具の点灯状態切替え方法

・当器具はリモコン送信器または壁スイッチの操作により、点灯状態を切替えることができます。

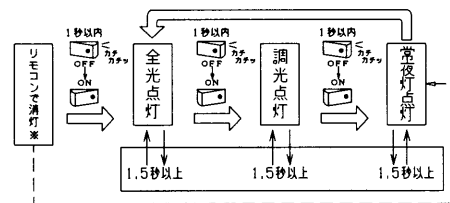
リモコンでの切替え

- ・全灯全光点灯
- ↓
- ・全灯調光点灯
- ↓
- ・常夜灯点灯
- ↓
- ・消灯

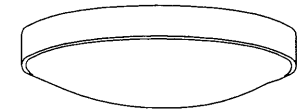
※リモコンは壁スイッチがONのときのみ照明器具の点灯状態が切替えられます。

壁スイッチでの切替え

壁スイッチOFF後
約1秒以内に壁スイッチONにすると下記の順序で切替わります。(⇒)



- ※壁スイッチをOFFする前にリモコン操作で器具を消灯状態にしておいた場合は、壁スイッチを再びONにすると常夜灯点灯になります。(--->)
- ・1個の壁スイッチで2台以上の「プルスイッチレス機能」の器具を操作することはお避けください。同時に切替わらない場合があります。
 - ・リモコンで消灯した場合、停電が発生した際、「プルスイッチレス機能」がはたらき全灯点灯などになることがあります。
 - ・「プルスイッチレス機能」付器具は、壁スイッチと併用してお使いください。



安全に関するご注意

- ・本器具は、5～35℃の温度範囲で使用するように設計してあります。高温で使用すると火災の原因となります。
- ・本器具は屋内専用です。屋外や、水気・湿気のある場所及び両食性ガス等の発生する場所では使用できません。
- ・器具落下・感電の原因となります。
- ・直射日光の当たる場所で使用しないでください。
- ・変色・変形・火災・短寿命の原因となります。
- ・本器具は屋内専用ですので、風が吹く場所には使用できません。そのまま使用すると器具落下の原因となります。
- ・本器具は、天井専用です。指定以外の取付けを行うと火災・器具落下の原因となります。
- ・シーンを木ねじ等で固定することにより傾斜天井45度まで取付け可能です。指定以外の取付けは、落下の原因となります。
- ・45度以下の傾斜天井に取付ける場合は傾斜方向の下側にリモコン受光部側がくるように取付けてください。
- ・45度を超える傾斜天井には取付けないでください。
- ・傾斜天井に引掛シーリングが取付いている場合には引掛シーリングに器具の荷重が加わらないように取付けてください。

リモコンネオスリムV

本体取付：ジャストワン2方式 直付専用 虫の入りにくい構造
セード取付：ターン方式 プルススイッチレス機能

電圧	同梱ランプ	質量 (kg)	形名	FVH98880R
100	FHC27ED + FHC34ED	2.5	品名	東芝蛍光灯器具 ホームライト®
承認	担当	図番	AA2006-02990-03	
清水	藤井	番	東芝ライテック株式会社	
単位 mm	第三角法			