

調光制御装置の施工上の注意

下記の調光制御装置をご使用して調光をおこなうことができます。  
調光制御装置と組み合わせてご使用になる場合は次のご注意をご覧ください。

I. SESELをご使用の場合

①SESELは必ず下記に示す適合電圧の製品をご使用ください。

- ・あかりセンサータイプ-DF-20203MXD1 (100V用), DF-20203MXD2 (200V用), DF-20204MXD7 (100V, 200V, 242V共用)
- ・あかり+人感センサータイプ-DF-20203MZD1 (100V用), DF-20203MZD2 (200V用), DF-20204MZD7 (100V, 200V, 242V共用)
- ・パネルタイプ-DF-20301-PD7 (100V, 200V, 242V共用)

- ②電源線 (2線)、調光線 (2線) が必要になります。
- ③電源線は、SESEL用と器具用の2系統必要となります。

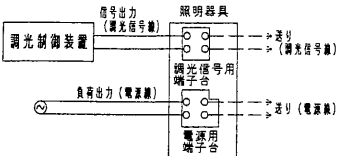
II. コントルクス (FLコントルクスPD) をご使用の場合

①FLコントルクスPDは必ず下記に示す適合電圧の製品をご使用ください。

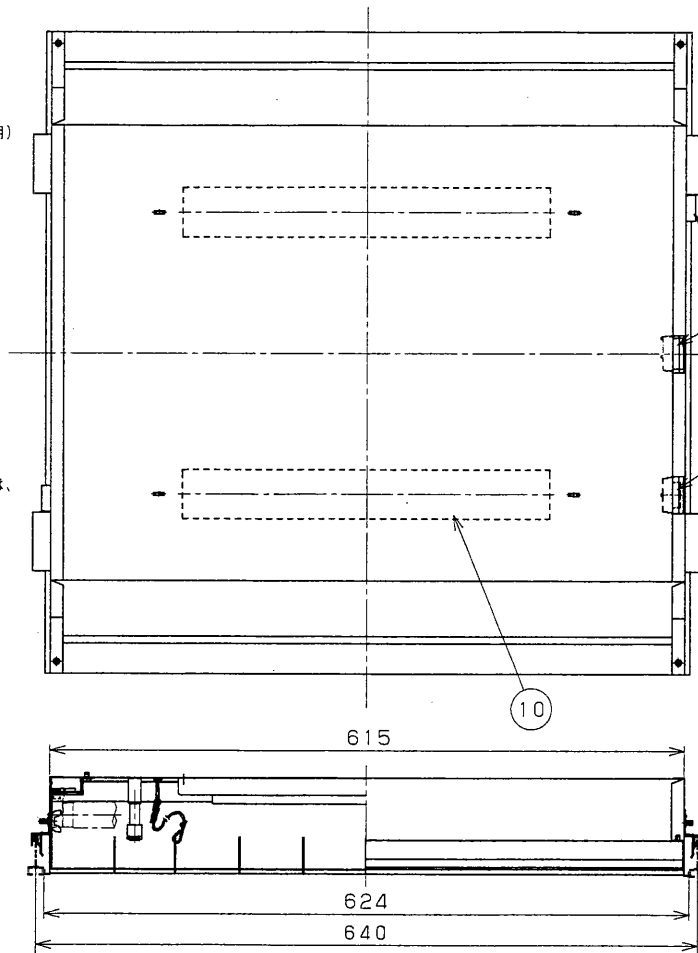
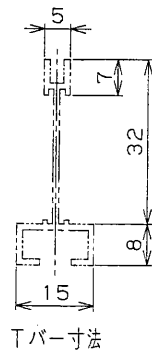
- ・DF-70160-PD (100V, 200V, 242V共用)
- ②その他のコントルクスとは適合しません。

- ③電源線 (2線)、調光線 (2線) が必要になります。
- ④コントルクスと照明器具との総配線長は100m以下 (片道50m以下) としてください。

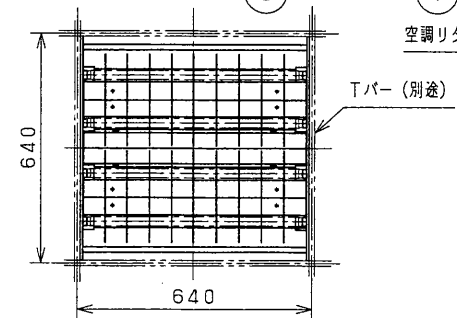
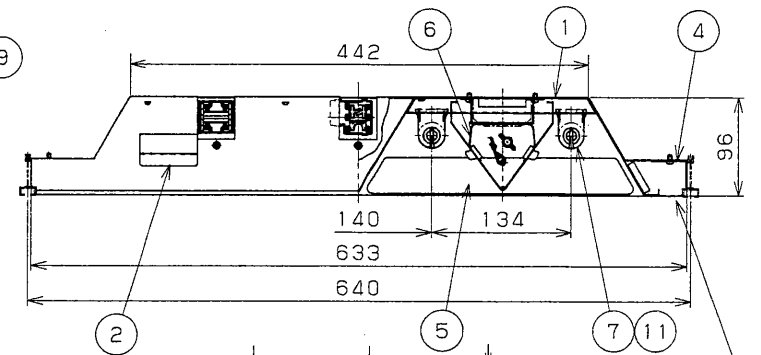
- ・その他SESEL、コントルクスの施工上の注意についてはそれぞれ別冊のサービス図面または、取扱説明書をお読みください。
- ・器具への結線の際、電源用と調光信号用の端子台を間違わないように接続してください。誤結線しますと安定器が壊れます。
- ・調光信号線は、φ0.9、φ1.2の銅単線 (CPEV) 又は警報用電線、AE線 (OP線など) をご使用ください。



- 4. Tバーは器具に含みません。
  - 3. Tバー間隔は640±1mmで施工してください。
  - 2. Tバーは当社製Tバー (図面に記載) 専用です。
- 注) 1. この器具は調光式高出力点灯です。(調光約25%~100%)



部番	部品名	個数	材質	摘要
1	シャーン	1	SPC t0.6	メラミン焼付塗装・白
2	取付金具	4	SPC t1.0	メラミン焼付塗装・白
3	落下防止用金具	2	SGC t1.0	(千鳥配置)
4	リターンカバー	2	SPC t0.6	メラミン焼付塗装・白
5	パッフル	2	SPC t1.0	メラミン焼付塗装・白
6	パッフル取付パネ	4	SUS	ボタン部:白
7	ランプソケット	8	PC	DFS-3246
8	端子台	1	PA	DFC-3621
9	調光信号用端子台	1	PBT	DFC-2601
10	安定器	2		FMD-2-237203
11	ランプ	4		FHF16



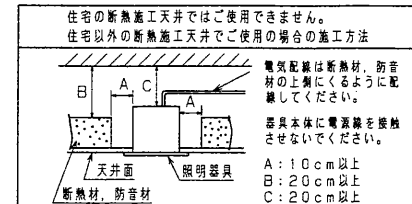
▲安全に関するご注意

- ・本器具は、5~35℃の温度範囲で使用するように設計してあります。高温で使用しますと火災の原因となります。
- ・本器具は屋内専用です。屋外や、水気・湿気のある場所及び腐食性ガス等の発生する場所では使用できません。器具落下・感電の原因となります。
- ・この器具は断熱施工不可です。断熱材・防音材を使用する場合には、器具にかぶせたり、密着して使用しないでください。火災の原因になります。右図を参照してください。
- ・高調波点灯専用蛍光灯™メロウライン™ (FHF16) 専用器具です。適合ランプ以外は使用しないでください。



・天井埋め込み専用器具です。傾斜天井・柔らかな天井 (ロックウール等) には取り付けないでください。指定以外の取付を行うと器具落下の原因となります。

器具の取付方  
断熱材、防音材をご使用の場合は下図のように施工してください。



電圧 (V)	点灯方式	質量 (kg)	形名	FHM-24416-PD27
200	PD	7.8	品名	電子式 東芝システム天井器具 FHF16X4
設計	担当	検図	承認	図番
				F58587/B
単位	mm	第三角法		発行
<b>東芝ライテック株式会社</b>				