

調光制御装置の施工上の注意

下記の調光制御装置をご使用して調光をおこなうことができます。
調光制御装置と組み合わせる場合は次の点にご注意ください。

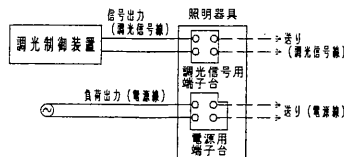
I. SESLをご使用の場合

- ①SESLは必ず下記に示す適合電圧の製品をご使用ください。
 - ・あたりセンサータイプ-DF-20203MXD1 (100V用), DF-20203MXD2 (200V用), DF-20204MXD7 (100V, 200V, 242V共用)
 - ・あたり+人感センサータイプ-DF-20203MZD1 (100V用), DF-20203MZD2 (200V用), DF-20204MZD7 (100V, 200V, 242V共用)
 - ・パネルタイプ-DF-20301-PD7 (100V, 200V, 242V共用)
- ②電線線 (2線)、調光線 (2線) が必要になります。
- ③電線線は、SESL用と器具用の2系統必要となります。

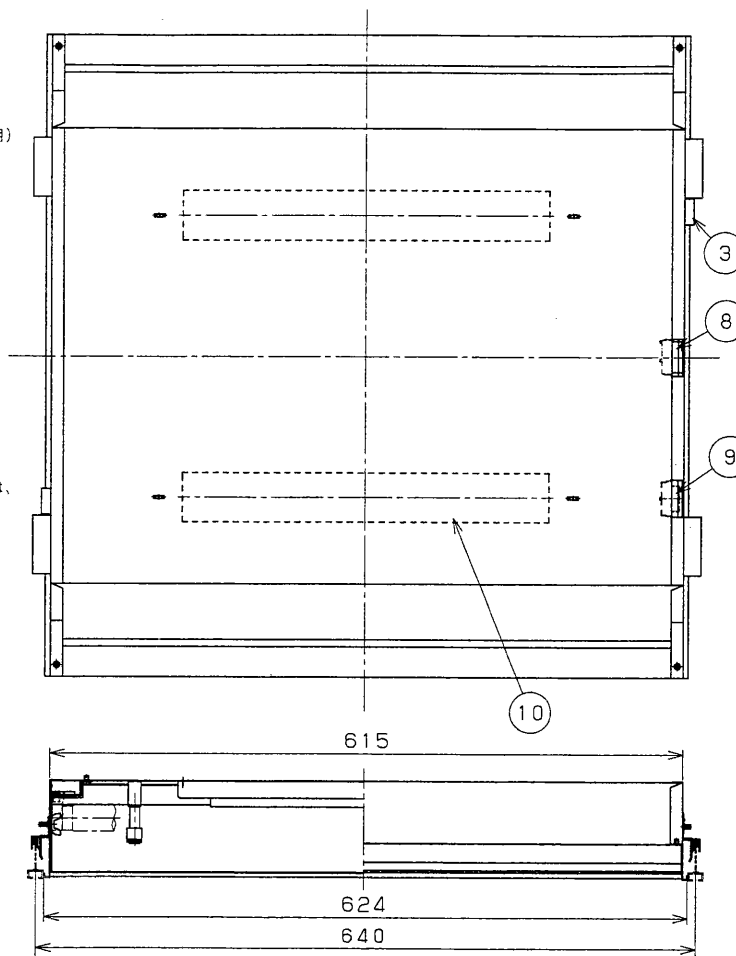
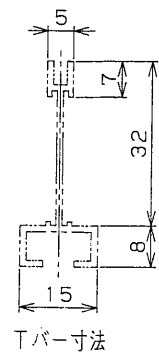
II. コントルクス (FLコントルクスPD) をご使用の場合

- ①FLコントルクスPDは必ず下記に示す適合電圧の製品をご使用ください。
 - ・DF-70160-PD (100V, 200V, 242V共用)
- ②その他のコントルクスとは適合しません。
- ③電線線 (2線)、調光線 (2線) が必要になります。
- ④コントルクスと照明器具との総配線長は100m以下 (片道50m以下) としてください。

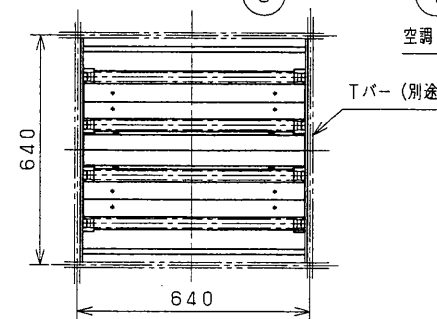
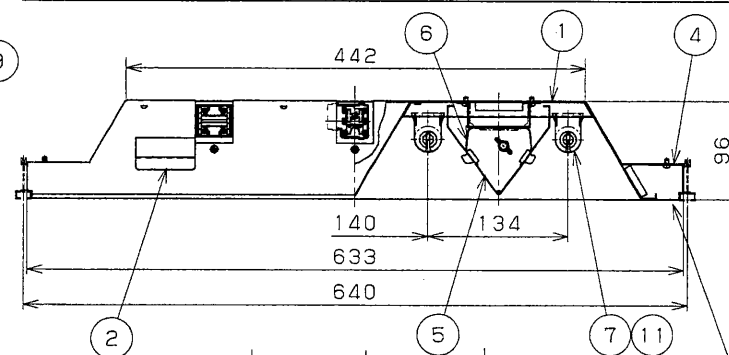
- ・その他SESL、コントルクスの施工上の注意についてはそれぞれ個別のサービスマニュアルまたは、取扱説明書をお読みください。
- ・器具への結線の際、電線用と調光器用の端子台を間違わないように接続してください。誤結線しますと安定器が壊れます。
- ・調光信号線は、φ0.9、φ1.2の銅線 (CPEV) 又は警報用電線、AC線 (OF線など) をご使用ください。



4. Tバーは器具に含みません。
3. Tバー間隔は640±1mmで施工してください。
2. Tバーは当社製Tバー (図面に記載) 専用です。
1. この器具は調光式高出力点灯です。(調光約25%~100%)

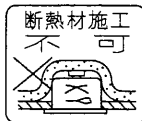


| 部番 | 部品名 | 個数 | 材質 | 摘要 |
|----|----------|----|----------|--------------|
| 1 | シャーシ | 1 | SPC t0.6 | メラミン焼付塗装・白 |
| 2 | 取付金具 | 4 | SPC t1.0 | メラミン焼付塗装・白 |
| 3 | 落下防止用金具 | 2 | SGC t1.0 | (千鳥配置) |
| 4 | リターンカバー | 2 | SPC t0.6 | メラミン焼付塗装・白 |
| 5 | 反射板 | 2 | SPC t0.6 | メラミン焼付塗装・白 |
| 6 | 反射板取付パネ | 4 | SUS | ボタン部:白 |
| 7 | ランプソケット | 8 | PC | DFS-3246 |
| 8 | 端子台 | 1 | PA | DFC-3621 |
| 9 | 調光信号用端子台 | 1 | PBT | DFC-2601 |
| 10 | 安定器 | 2 | | FMD-2-237203 |
| 11 | ランプ | 4 | | FHF16 |



⚠安全に関するご注意

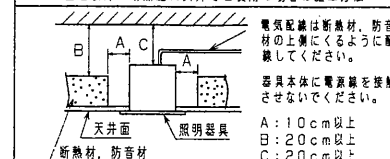
- ・本器具は、5~35℃の温度範囲で使用するように設計してあります。高温で使用しますと火災の原因となります。
- ・本器具は屋内専用です。屋外や、水気・湿気のある場所及び腐食性ガス等の発生する場所では使用できません。器具落下・感電の原因となります。
- ・この器具は断熱施工不可です。断熱材・防音材を使用する場合には、器具にかぶせたり、密着して使用しないでください。火災の原因となります。右図を参照してください。
- ・高調光点灯専用蛍光灯ランプ*メロウライン*(FHF16)専用器具です。適合ランプ以外は使用しないでください。



・天井埋め込み専用器具です。傾斜天井・柔らかい天井 (ロックウール等) には取り付けしないでください。指定以外の取付を行うと器具落下の原因となります。

器具の取付け方
断熱材、防音材をご使用の場合は下図のように施工してください。

住宅の断熱施工天井ではご使用できません。
住宅以外の断熱施工天井でご使用の場合の施工方法



電気配線は断熱材、防音材の上層にくるように配線してください。
器具本体に電線線を接触させないでください。
A: 10cm以上
B: 20cm以上
C: 20cm以上

| 電圧 (V) | 点灯方式 | 質量 (kg) | 形名 | 品名 |
|-------------|------|---------|----------------|------------------------------|
| 200 | PD | 6.6 | FHM-24406-PD27 | 電子式 東芝システム天井器具 FHF16X4 |
| 設計 担当 検図 承認 | | | | 図番 発行 |
| 単位 mm 第三角法 | | | | F58585/B |

東芝ライテック株式会社