

調光制御装置の施工上の注意

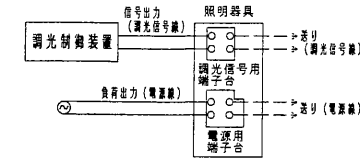
下記の調光制御装置をご使用して調光をおこなうことができます。
調光制御装置と組み合わせてご使用になる場合は次の点にご注意ください。

I. SESLをご使用の場合

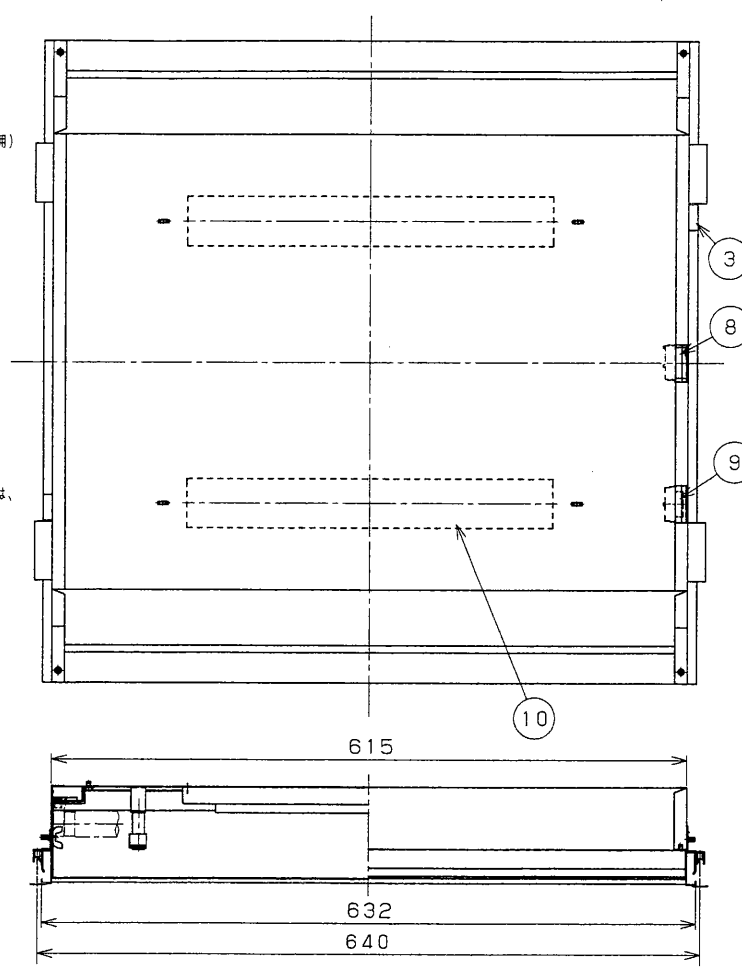
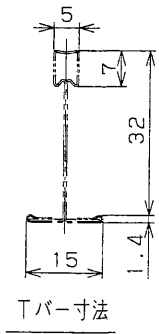
- ①SESLは必ず下記に示す適合電圧の製品をご使用ください。
 - ・あかりセンサータイプ-DF-20203MXD1 (100V用), DF-20203MXD2 (200V用), DF-20204MXD7 (100V, 200V, 242V共用)
 - ・あかり+人感センサータイプ-DF-20203MZD1 (100V用), DF-20203MZD2 (200V用), DF-20204MZD7 (100V, 200V, 242V共用)
 - ・パネルタイプ-DF-20301-PD7 (100V, 200V, 242V共用)
- ②電源線 (2線)、調光線 (2線) が必要になります。
- ③電源線は、SESL用と器具用の2系統必要となります。

II. コントラクス (FLコントラクスPD) をご使用の場合

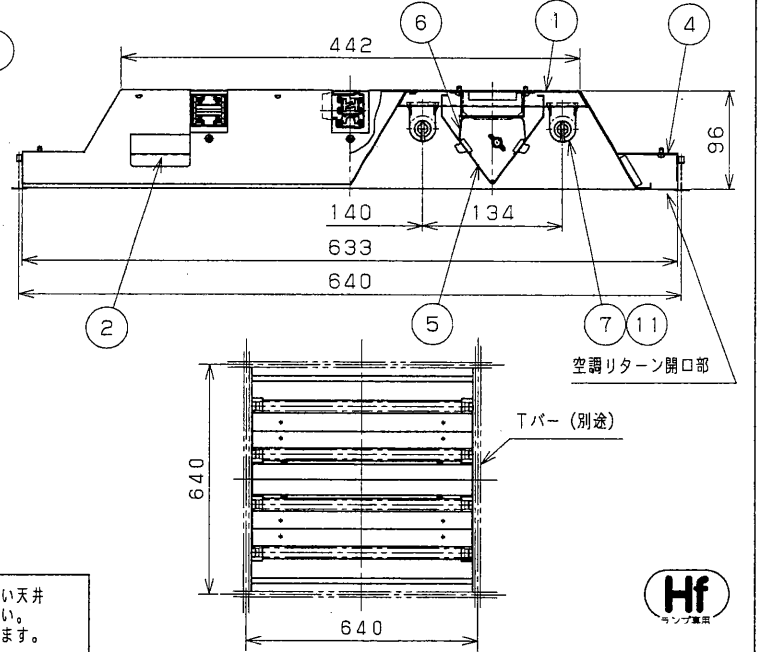
- ①FLコントラクスPDは必ず下記に示す適合電圧の製品をご使用ください。
 - ・DF-70180-PD (100V, 200V, 242V共用)
 - ②その他のコントラクスとは適合しません。
 - ③電源線 (2線)、調光線 (2線) が必要になります。
 - ④コントラクスと照明器具との線配線長は100m以下 (片道50m以下) としてください。
- ・その他SESL、コントラクスの施工上の注意についてはそれぞれ個別のサービス図面または、取扱説明書をお読みください。
・器具への給電の際、電源用と調光信号用の端子台を間違わないように接続してください。誤接続しますと安定器が壊れます。
・調光信号線は、φ0.9、φ1.2の銅線線 (CPEV) 又は警報用電線、AE線 (OP線など) をご使用ください。



4. Tバーは器具に含まません。
 3. Tバー間隔は640±1mmで施工してください。
 2. Tバーは当社製Tバー (図面に記載) 専用です。
- 注) 1. この器具は調光式高出力点灯です。(調光約25%~100%)

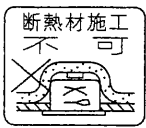


部番	部品名	個数	材質	摘要
1	シャーシ	1	SPC t0.6	メラミン焼付塗装・白
2	取付金具	4	SPC t1.0	メラミン焼付塗装・白
3	落下防止用金具	2	SGC t1.0	(千鳥配置)
4	リターンカバー	2	SPC t0.6	メラミン焼付塗装・白
5	反射板	2	SPC t0.6	メラミン焼付塗装・白
6	反射板取付バネ	4	SUS	ボタン部: 白
7	ランプソケット	8	PC	DFS-3246
8	端子台	1	PA	DFC-3621
9	調光信号用端子台	1	PBT	DFC-2601
10	安定器	2		FMD-2-237203
11	ランプ	4		FHF16

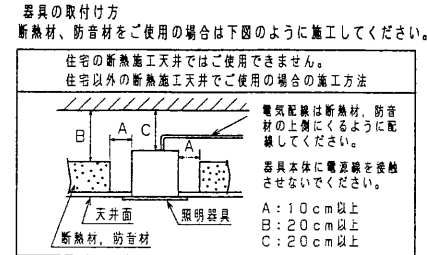


▲安全に関するご注意

- ・本器具は、5~35℃の温度範囲で使用するように設計してあります。高温で使用しますと火災の原因となります。
- ・本器具は屋内専用です。屋外や、水気・湿気のある場所及び腐食性ガス等の発生する場所では使用できません。器具落下・感電の原因となります。
- ・この器具は断熱施工不可です。断熱材・防音材を使用する場合には、器具にかぶせたり、密着して使用しないでください。火災の原因となります。右図を参照してください。
- ・高調波点灯専用蛍光灯*メロウライン* (FHF16) 専用器具です。適合ランプ以外は使用しないでください。



・天井埋め込み専用器具です。傾斜天井・柔らかい天井 (ロックワール等) には取り付けしないでください。指定以外の取付を行うと器具落下の原因となります。



電圧 (V)	点灯方式	質量 (kg)	形名	FHM-24405-PD27
200	PD	6.6	品名	電子式 東芝システム天井器具 FHF16X4
設計	担当	検図	承認	図番
井上	井上	田中	丸山	F58584/B
単位	mm	第三角法		発行
東芝ライテック株式会社				