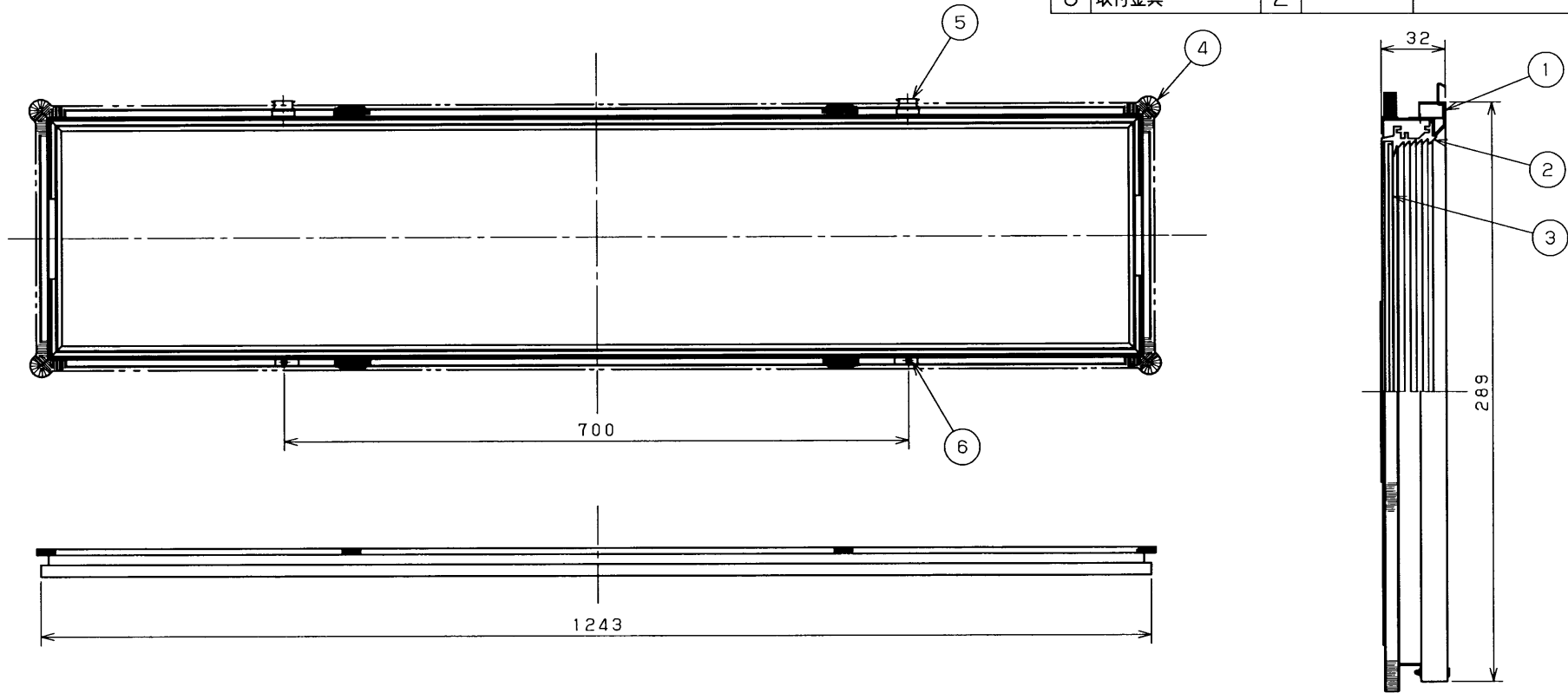


部番	部品名	個数	材質	摘要
1	枠	1	SPC t0.8	メラミン焼付塗装・白
2	バッフル	1	アルミ	黒色つや消しアルマイト
3	カバー	1	アクリル	乳白
4	遮光モール	4	ナイロン	黒
5	引掛金具	2	SUS	
6	取付金具	2		



電圧 (V)	点灯方式	質量 (kg)	形名	F-4250N
—	—	3.0	品名	東芝蛍光灯器具システムアップ用 システムユニット (黒バッフル 乳白)
承認	担当	図番	AA2006-05376-01	
丸山	原	東芝ライテック株式会社		
単位 mm	第三角法			