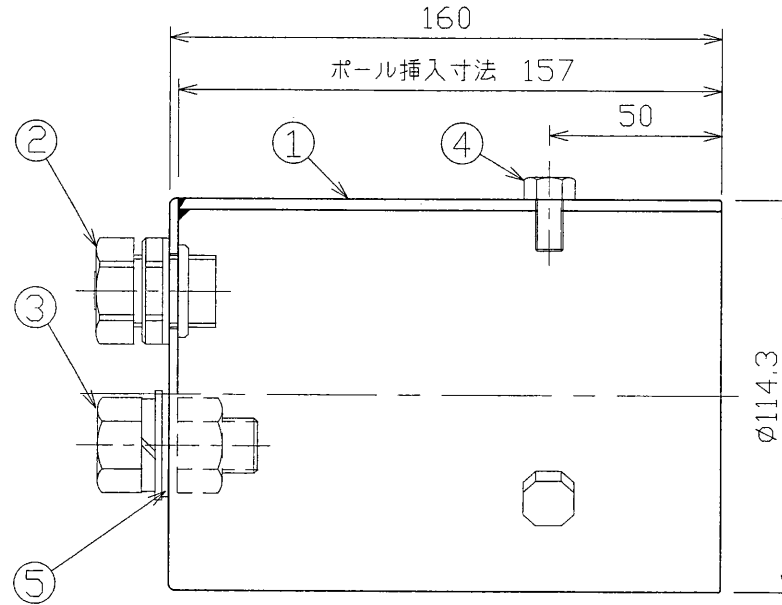
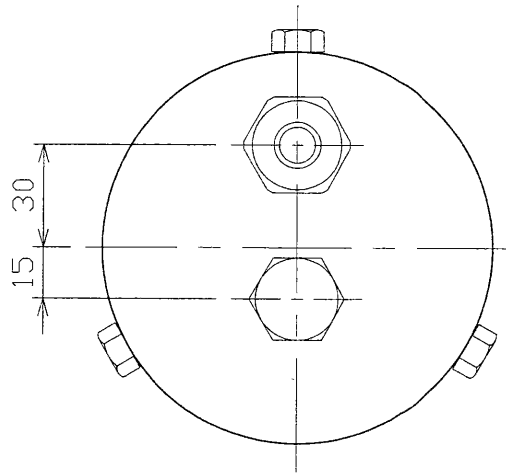


**△ 安全に関するご注意**

- ・ 次の場所では使用できません。
  - ・ 海上や臨海部などの重塩害地
  - ・ 海に接近した塩害地・重塩害地
  - ・ メッキ工場、温泉浴室など腐食性ガス・蒸気・液体に曝される場所
  - ・ プールや浴室などの高温蒸気内
  - ・ 激しい振動・衝撃の加わる場所、橋脚上など常時振動のある場所
- ・ 適合以外の器具、ポールと組合わせて使用しないでください。  
落下の原因となります。

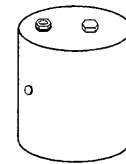
部番	部品名	個数	材質	摘要
1	ホルダー筒	1	STK	標準色塗装
2	防水グラウンド	1	樹脂	
3	六角ボルト	1	SUS	M16×35 黒染 SW.W付
4	六角ボルト	3	SUS	M8×15 黒染
5	パッキン	1	クロロレン	黒
6				
7				
8				



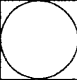
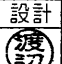
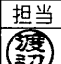
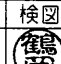
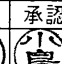
標準仕上 : アクリル焼付塗装  
標準色 : 黒色 (AN-10)  
適合ポール径 :  $\phi 101.6$

**適合器具**

エクステリア・フラッドライト (ポール・スパイク用)  
 QT-2540NP (K)、2540MP (K)、2540WP (K)、  
 HT-1544XP (K)、1544WP (K)、  
 HT-1541NP (K)、1541MP (K)、  
 HT-1540XP (K)、1540MP (K)、  
 IT-3043NP (K)、3043MP (K)、  
 MT-1543NP (K)、1543MP (K)、  
 MT-2543NP (K)、2543MP (K)、  
 MT-1542XP (K)、1542MP (K)、  
 MT-1542SXP (K)



1灯用

電圧 (V)	適合器具	質量 (kg)	形名	
	左記	1.8	AD-351M	
設計	担当	検図	承認	品名
				東芝ポールアダプター
図番 Z9336/A				発行
単位 mm				東芝ライテック株式会社