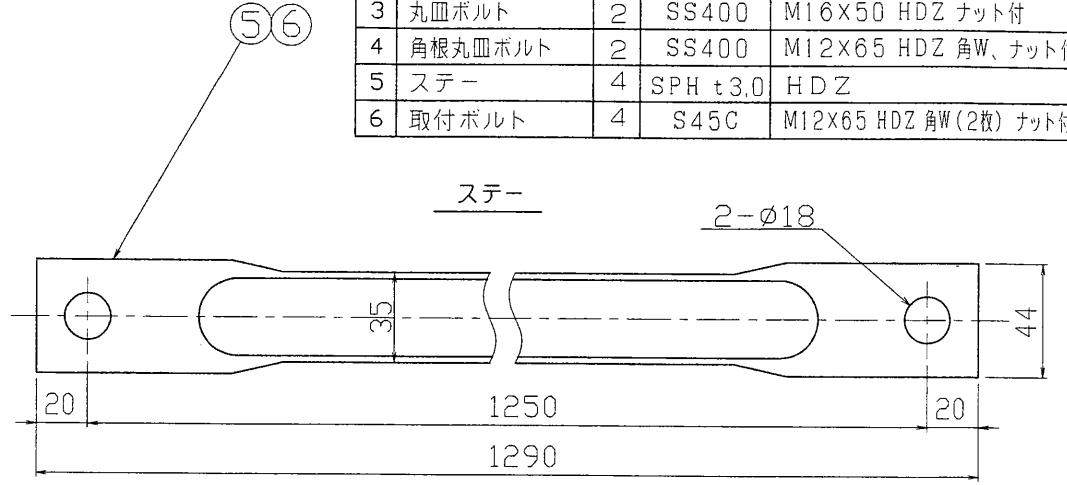
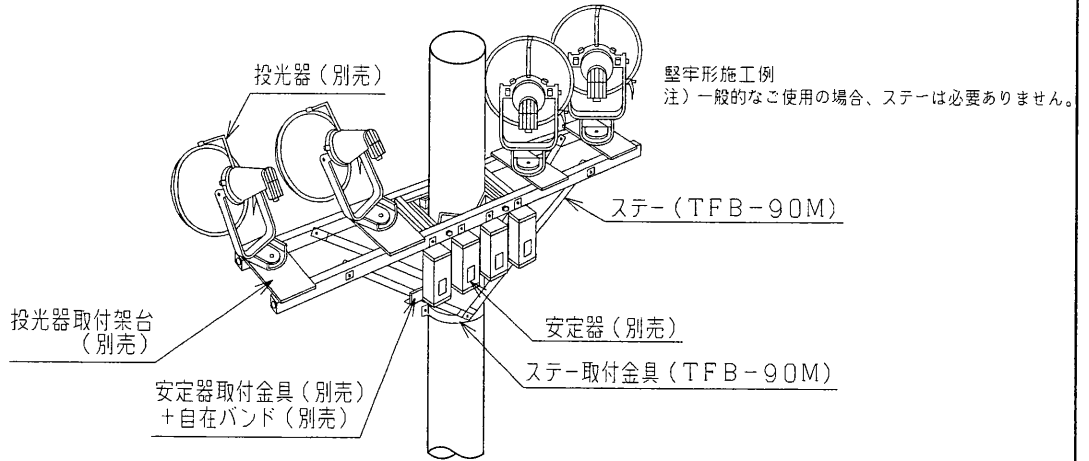
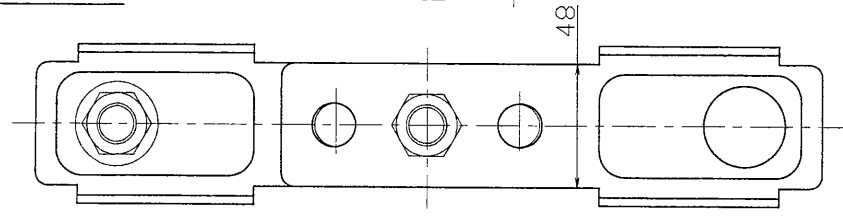


部番	部品名	個数	材質	摘要
1	バンド	2	SPC t3.2	HDZ
2	バンド	2	SPC t3.2	皿穴 HDZ
3	丸皿ボルト	2	SS400	M16X50 HDZ ナット付
4	角根丸皿ボルト	2	SS400	M12X65 HDZ 角W、ナット付
5	ステー	4	SPH t3.0	HDZ
6	取付ボルト	4	S45C	M12X65 HDZ 角W(2枚) ナット付



ステー取付金具



堅牢形施工例
注) 一般的なご使用の場合、ステーは必要ありません。

⚠ 安全に関するご注意

⚠ 警告 ・落下のおそれがありますので必ず適合の架台、取付金具等と組み合わせて使用してください(左図参照)。

電圧 (V)	質量 (kg)	形名	TFB-90M
	7.9	品名	東芝HID投光器 取付架台(ステー)
設計	担当	検図	承認
発行	番号	Z9328/A	
単位 mm		第三角法	
東芝ライテック株式会社			