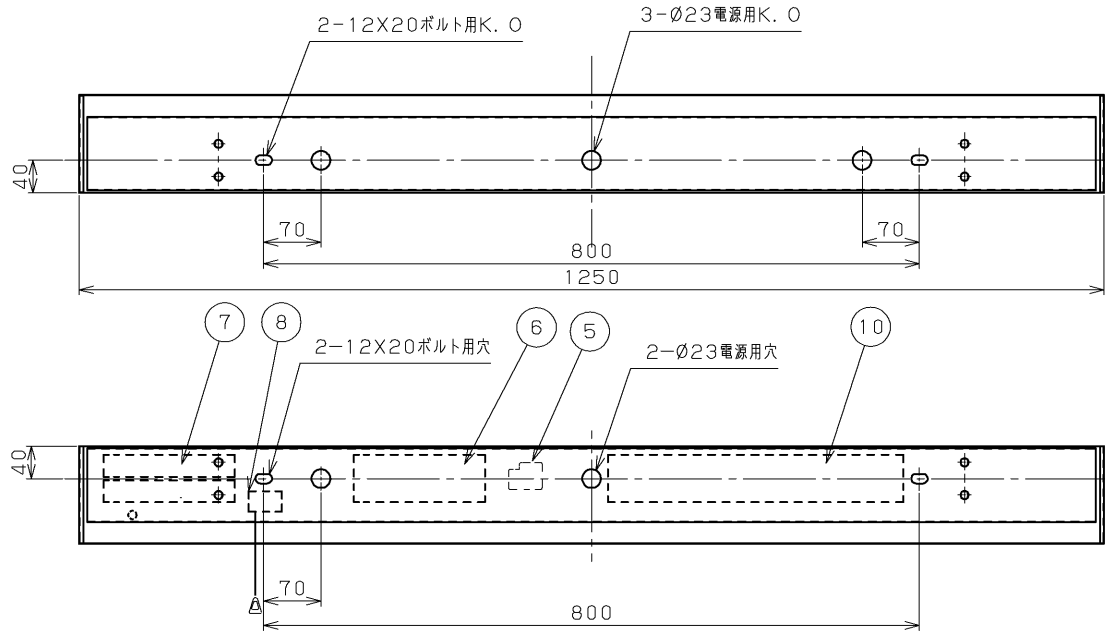


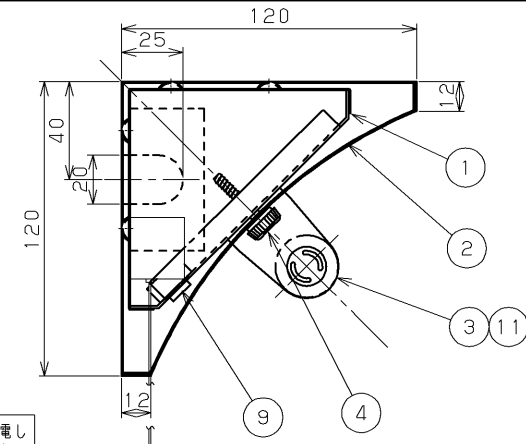
**TOSHIBA** (2004.06. 001) 2013.04. 001

建設省告示第1830号に定める事項

電球の種類	ソケットの材質	照明器具内の電線の種類	非常用電源
蛍光灯	ポリプロピレン テフタレート樹脂	二種ビニル絶縁電線	電源内蔵型



部番	部品名	個数	材質	摘要
1	本体	1	SGC (樹脂成形品) t0.6	—
2	反射板	1	SPC (鋼板) t0.6	高反射白色塗装
3	ランプソケット	2	ポリプロピレン テフタレート樹脂	DFS-5207
4	プッシュスクリュー	2	—	—
5	端子台	1	PA (ポリアミド樹脂)	DFC-3622
6	点灯ユニット	1	—	32FU-4J6201
7	非常用蓄電池	1	—	2-2NR-CY-LE (4.8V 3,000mAh)
8	点検スイッチ	1	UF (ウリア樹脂)	DFM-3602
9	充電モニター	1	—	LED (緑)
10	安定器	1	—	FMB-326221
11	ランプ	1	—	FHF32ワット



適合ランプ	非常時の光束 (lm)
FHF32EX-N	ランプ全光束3,520の31%
FLR40S-W/36	ランプ全光束3,000の25%
FLR40S-W	ランプ全光束3,000の25%
FL40SS-W/37	ランプ全光束3,100の25%
FL40S-W	ランプ全光束3,100の25%

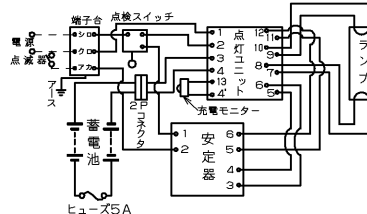
- 注) 1. 高周波点灯専用蛍光灯“メロウライン” (FHF32EX-N) 推奨器具です。  
(定格出力点灯です。)
2. センサなどと組み合わせて点滅回数が多くなる場合はHfランプ、FLRランプのご使用をお勧めします。  
(FLランプはHfランプに比べて点滅寿命が短くなります。)

**安全に関するご注意**

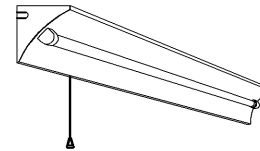
- 本器具は、5℃～35℃の温度範囲で使用するように設計してあります。高温で使用しますと火災の原因となります。
- 本器具は屋内専用です。屋外や、水気・湿気のある場所及び腐食性ガス等の発生する場所では使用できません。器具落下・感電の原因となります。
- 直射日光の当たる場所で使用しないでください。変色・変形・火災・短寿命の原因となります。
- 本器具は屋内専用ですので、風が吹く場所には使用できません。そのまま使用しますと器具落下の原因となります。
- 本器具は、天井・壁直付け専用です。指定以外の取り付けを行うと火災・器具落下の原因となります。
- 適合ランプ以外は使用しないでください。

内蔵蓄電池は、ご使用前に48時間以上充電してからお使いください。電池は設置後通電し、充電しないと非常点灯しません。

結線図



注) 蓄電池の2Pコネクタは、はずしてありますから、通電後差し込んでください。



LAFH-02  
LAFR-03  
LAFS-02



型式認定番号3AF-01

充電モニター付

電圧 (V)	点灯方式	質量 (kg)	形名	FHTJ-41325-PM9
100   242	PM	3.0	品名	電子式 東芝非常用照明器具 東芝階段通路誘導灯 (電池内蔵) 平型特:FHF32EX-Nx1, 非常時:FHF32EX-Nx1
承認	担当	図番	AA2005-01168-06	
渡邊	富山	番		
単位 mm	第三角法	<b>東芝ライテック株式会社</b>		

FHTJ-41315-PM9 → FHTJ-41325-PM9

日本国内専用 (Use only in Japan)

<生産完了 2016年07月05日>