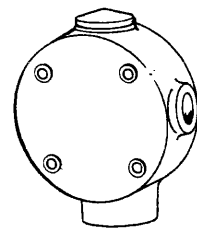
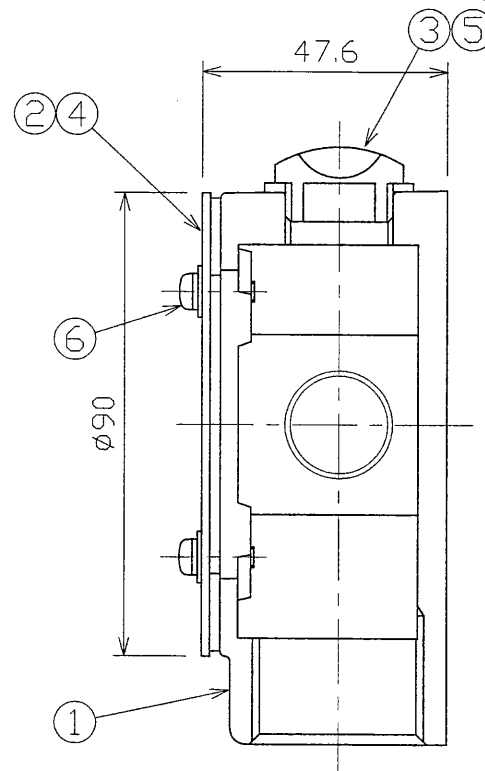
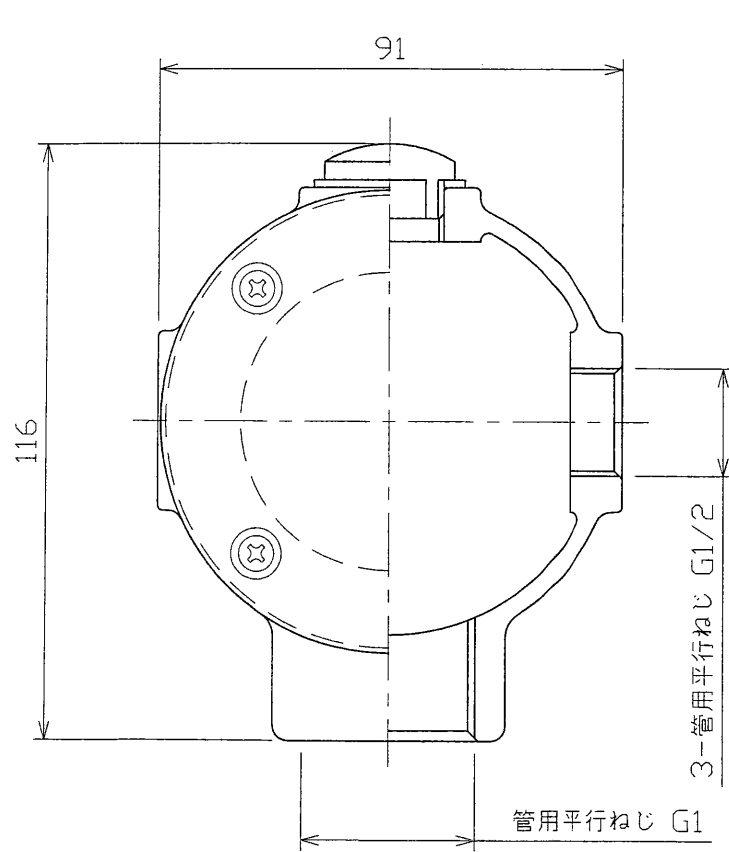


部番	部品名	個数	材質	摘要
1	ベース	1	SC	標準色塗装
2	フタ	1	SPC t1.6	標準色塗装
3	キャップ	1	PA66	黒色
4	パッキンA	1	クロロレン	黒色
5	パッキンB	1	クロロレン	黒色
6	なべ小ねじ	4	SUS	M4×12 SW,W付
7				
8				



標準仕上げ：アクリル焼付塗装
標準色：赤（7.5R4/14）

適合器具
<ul style="list-style-type: none"> ・接続金具：CF-1N ・ジョイント：J-11N、J-12N ・灯具： <ul style="list-style-type: none"> IK-207、BK-207、IK-207L、 IK-507、HK-1019、HK-1019L、 HK-4019、HK-4019L

△安全に関するご注意
<ul style="list-style-type: none"> ・次の場所では使用できません。 <ul style="list-style-type: none"> ・海上や臨海部などの重塩害地 ・海に接近した塩害地・重塩害地 ・メッキ工場、温泉浴室など腐食性ガス・蒸気・液体に曝される場所 ・プールや浴室などの高湿雰囲気内 ・激しい振動・衝撃の加わる場所、橋脚上など常時振動のある場所 ・適合以外の器具と組合わせて使用しないでください。落下の原因となります。

電圧	適合光源	質量 (kg)	形名	CR-1N
		0.8	品名	東芝クラスターボックス
設計	担当	検図	承認	図番
渡辺	渡辺	鶴岡	島	Z9321/A
単位 mm	第三角法		発行	
東芝ライテック株式会社				