

注) 1. この器具は、システムアップシリーズです。基本灯具とシステムユニットは、別売・別梱包です。システムユニットは、反射板を取りはずし、ソケット取付け金具を上に移動させ、反射板とシステムユニットを取り付けてください。

2. この器具は、増灯ユニット (BOX-415-PD9) を取り付けて3灯用に増灯可能です。

(注) 増灯ユニット使用時には、下記のように電気容量がアップしますので、あらかじめ電気容量についてご配慮ください。

入力電圧	入力電流 ランプFHF32EX-N	
	基本灯具	基本灯具+増灯ユニット
100V~242V	0.94A-0.38A	1.42A-0.57A

3. 調光制御装置の施工上の注意

下記の調光制御装置をご使用して調光を行うことができます。調光制御装置と組み合わせてご使用になる場合は次の点にご注意ください。

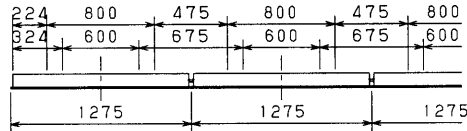
1. SESLをご使用の場合

- ①SESLは必ず下記に示す適合電圧の製品をご使用ください。
 - ・あかりセンサタイプ…DF-20206XD7 (100V~242V用)、DF-20207XD7 (100V~242V用)、DF-20204MXD7 (100V~242V用)
 - ・あかり+人感センサタイプ…DF-20206ZD7 (100V~242V用)、DF-20207ZD7 (100V~242V用)、DF-20204MZD7 (100V~242V用)
 - ・パネルタイプ…DF-20301-PD7 (100V~242V用)
- ②電源線 (2線)、調光線 (2線) が必要になります。
- ③電源線は、SESL用と器具用の2系統必要となります。

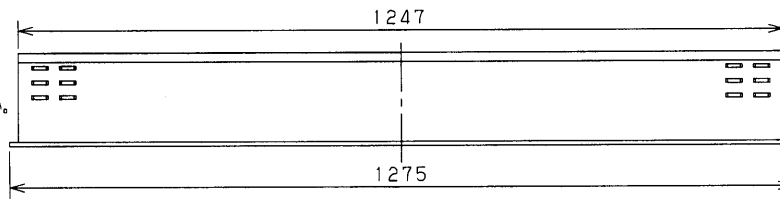
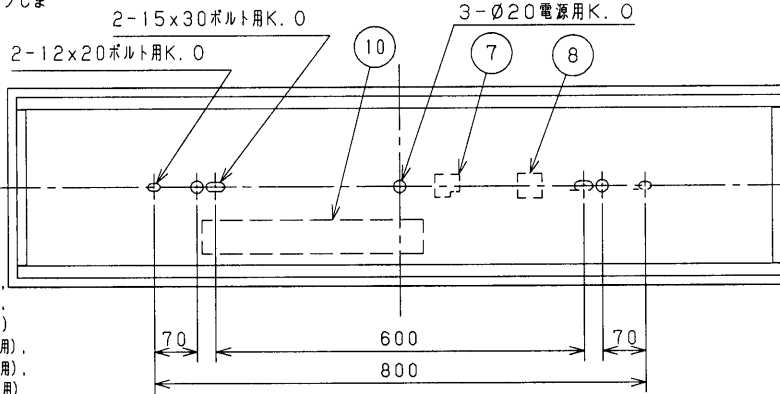
1. コントルクス (FLコントルクスPD) をご使用の場合

- ①FLコントルクスPDは必ず下記に示す適合電圧の製品をご使用ください。
 - ・DF-70162-PD (100V~242V用)
- ②その他のコントルクスとは適合しません。
- ③電源線 (2線)、調光線 (2線) が必要になります。
- ④コントルクスと照明器具との総配線長は200m以下としてください。

- ・その他SESL、コントルクスの施工上の注意についてはそれぞれ個別の商品図面または、取扱説明書をお読みください。
- ・器具への結線の際、電源用と調光信号用の端子台を間違わないように接続してください。誤接続しますと安定器が壊れます。
- ・調光信号線は、φ0.9、φ1.2の軟銅線 (CPEV) または、警報用信号線 (AE線) をご使用ください。



埋込み連結使用例



A寸法は50mmを超えないようにしてください。取付けボルトの器具内寸法

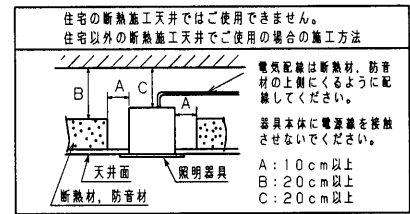
注) この器具は調光式高出力点灯です。

▲安全に関するご注意

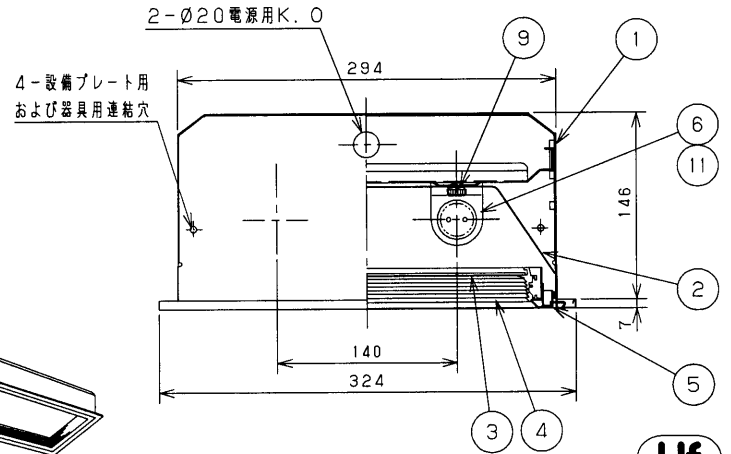
- ・本器具は、5℃~35℃の温度範囲で使用するように設計してあります。高温で使用しますと火災の原因となります。
- ・本器具は屋内専用です。屋外や、水気・湿気のある場所及び腐食性ガス等の発生する場所では使用できません。器具落下・感電の原因となります。
- ・この器具は断熱施工不可です。断熱材・防音材を使用する場合には、器具にかぶせたり、密着して使用しないでください。火災の原因になります。右図を参照してください。
- ・高周波点灯専用蛍光灯**メロウライン** (FHF32) 専用器具です。適合ランプ以外は使用しないでください。



- ・天井埋込み専用器具です。傾斜天井・柔らかな天井 (ロックウール等) には取り付けないでください。指定以外の取り付けを行うと器具落下の原因となります。
- 器具の取り付け方
断熱材、防音材をご使用の場合は下図のように施工してください。



部番	部品名	個数	材質	摘要
1	シャーシ	1	CGC (鋼板) t0.6	白
2	反射板	1	CGC (鋼板) t0.5	高反射白色塗装
3	カバー	1	PMMA (アクリル樹脂)	乳白
4	バッフル	1	AlP (アルミニウム)	つや消しアルマイト (黒)
5	枠	1	SPC (鋼板) t0.8	メラミン焼付塗装 (白)
6	ランプソケット	4	PBT樹脂	DFS-5201
7	端子台	1	PA (ポリアミド樹脂)	DFC-3621
8	調光信号用端子台	1	PBT樹脂	DFC-2601
9	化粧ねじ	4	-	頭部白色コリア (セットスクリュウ)
10	安定器	1	-	FMD-2-456213
11	ランプ	2	-	FHF32ワット



設備プレート用連結金具: C-129
器具用連結金具: C-139

組合せ形名	基本灯具形名	システムユニット形名
FHR-42566NK-PD9	FHR-42540N-PD9	F-4250N

単体用

電圧	点灯方式	質量 (kg)	形名
100 242	PD	11.0	FHR-42566NK-PD9
			電子式
			東芝蛍光灯器具 (調光用)
			FHF32x2
			AA2005-03527-05
承認	担当	図番	
松野	松本		
単位 mm	第三角法	東芝ライテック株式会社	