

注) 1. この器具は、システムアップシリーズの基本灯具です。下表の各種システムユニットを取り付けできます。基本灯具とシステムユニットは別売・別梱包です。

システムユニット形名			
F-4234 ソフトライト	F-4235 ソフトライト+パル付	*F-4243-V アクリルカバー付	*F-4243-G アクリルカバー付
*F-42323 洗剤付ソフトライト	*F-42322 洗剤付ソフトライト	*F-42324 洗剤付ソフトライト	*F-42321 白色樹脂カバー
*F-4265-V 高輝度7mmソフトライト	*F-4265-G 高輝度7mmソフトライト	*F-4250N 高輝度7mmソフトライト	*F-4251N 高輝度7mmソフトライト
*F-4252N 高輝度7mmソフトライト	*F-4253N 高輝度7mmソフトライト	F-4255 ソフトライト	

*印のシステムユニットは、反射板を取りはずし、ソケット取り付け金具を上を移動させ、反射板とシステムユニットを取り付けてください。

2. この器具は、増灯ユニット (BOX-415-PD9) を取り付けて3灯用に増灯可能です。但し、F-4234、F-4235、F-4265・V、F-4265M・Gとの組み合わせ時は増灯できませんので、ご注意ください。

入力電圧	入力電源 ランプFHF32EX-N	
	基本灯具	基本灯具+増灯ユニット
100V~242V	0.94A~0.38A	1.42A~0.57A

(注) 増灯ユニット使用時には、上記のように電気容量がアップしますので、あらかじめ電気容量についてご配慮ください。

3. 調光制御装置の施工上の注意

下記の調光制御装置をご使用して調光を行うことができます。調光制御装置と組み合わせてご使用になる場合は次の点にご注意ください。

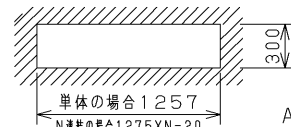
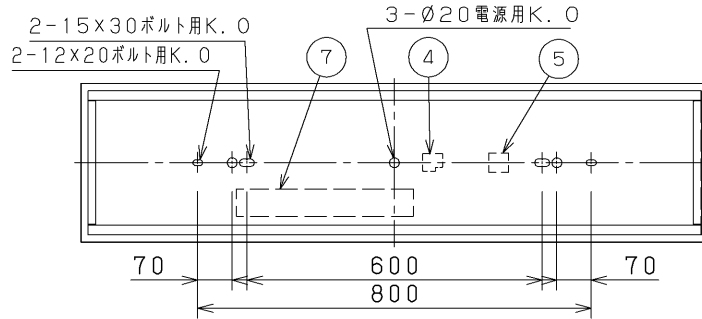
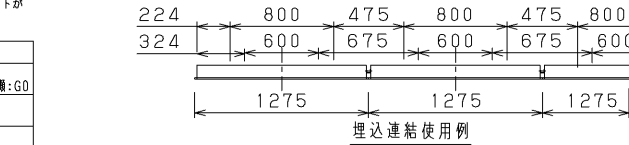
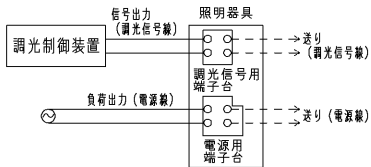
1. SESLをご使用の場合

- ①SESLは必ず下記に示す適合電圧の製品をご使用ください。
 - ・あかりセンサタイプ…DF-20206XD7 (100V~242V用), DF-20207XD7 (100V~242V用), DF-20204MXD7 (100V~242V用)
 - ・あかり+人感センサタイプ…DF-20206ZD7 (100V~242V用), DF-20207ZD7 (100V~242V用), DF-20204MZD7 (100V~242V用)
 - ・パネルタイプ…DF-20301-PD7 (100V~242V用)
- ②電源線 (2線)、調光線 (2線) が必要になります。
- ③電源線は、SESL用と器具用の2系統必要となります。

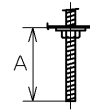
2. コントラクス (FLコントラクスPD) をご使用の場合

- ①FLコントラクスPDは必ず下記に示す適合電圧の製品をご使用ください。
 - ・DF-70162-PD (100V~242V用)
- ②その他のコントラクスとは適合しません。
- ③電源線 (2線)、調光線 (2線) が必要になります。
- ④コントラクスと照明器具との総配線長は200m以下としてください。

- ・その他SESL、コントラクスの施工上の注意についてはそれぞれ個別の商品図面または、取扱説明書をお読みください。
- ・器具への結線の際、電源線と調光信号線の端子を間違わないように接続してください。誤接続しますと安定器が壊れます。
- ・調光信号線は、φ0.9、φ1.2の軟銅線 (CPEV) または、警報用信号線 (AE線) をご使用ください。



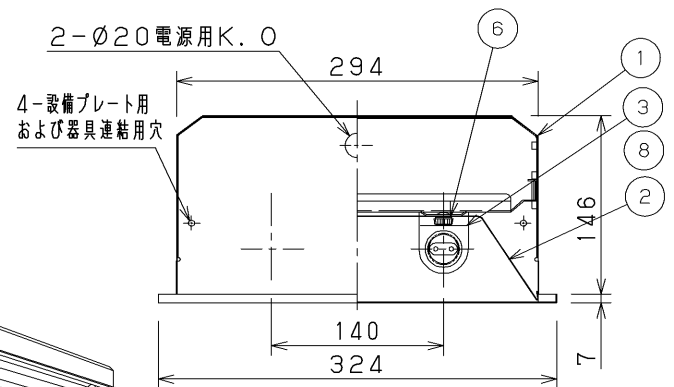
埋込み穴寸法



A寸法は50mmを超えないようにしてください。

取付けボルトの器具内寸法

部番	部品名	個数	材質	摘要
1	シャーシ	1	CGC (鋼板) t0.6	白
2	反射板	1	CGC (鋼板) t0.5	高反射白色塗装
3	ランプソケット	4	PBT樹脂	DFS-5201
4	端子台	1	PA (ポリアミド樹脂)	DFC-3621
5	端子台	1	PBT樹脂	DFC-2601 (調光信号用)
6	化粧ねじ	4	-	頭部白色ユリア (セットスクリュー)
7	安定器	1	-	FMD-2-456213
8	ランプ	2	-	FHF32ワット



単体用

安全に関するご注意

- ・本器具は、5℃~35℃の温度範囲で使用するように設計してあります。高温で使用しますと火災の原因となります。
- ・本器具は屋内専用です。屋外や、水気・湿気のある場所及び腐食性ガス等の発生する場所では使用できません。器具落下・感電の原因となります。
- ・この器具は断熱施工・防音材を使用する場合には、器具にかぶせたり、密着して使用しないでください。火災の原因となります。右図を参照してください。
- ・高周波点灯専用蛍光灯*メロウライン* (FHF32) 専用器具です。適合ランプ以外は使用しないでください。

・天井埋込み専用器具です。傾斜天井・柔らかい天井 (ロックウール等) には取り付けしないでください。指定以外の取り付けを行うと器具落下の原因となります。

器具の取付け方
断熱材、防音材をご使用の場合は下図のように施工してください。

住宅の断熱施工天井ではご使用できません。住宅以外の断熱施工天井でご使用の場合の施工方法

電気配線は断熱材、防音材の上側になるように配線してください。

器具本体に電源線を接触させないでください。

A: 10cm以上
B: 20cm以上
C: 20cm以上

設備プレート用連結金具: C-129
器具用連結金具: C-139
公共施設用 FRS18-322に適合

電圧 (V)	点灯方式	質量 (kg)	形名
100	PD	8.0	FHR-42540N-PD9
242			電子式
東芝蛍光灯器具 (調光用)			
FHF32x2			
承認	担当	図番	
渡邊	富山	AA2005-03554-08	
単位 mm	第三角法	東芝ライテック株式会社	