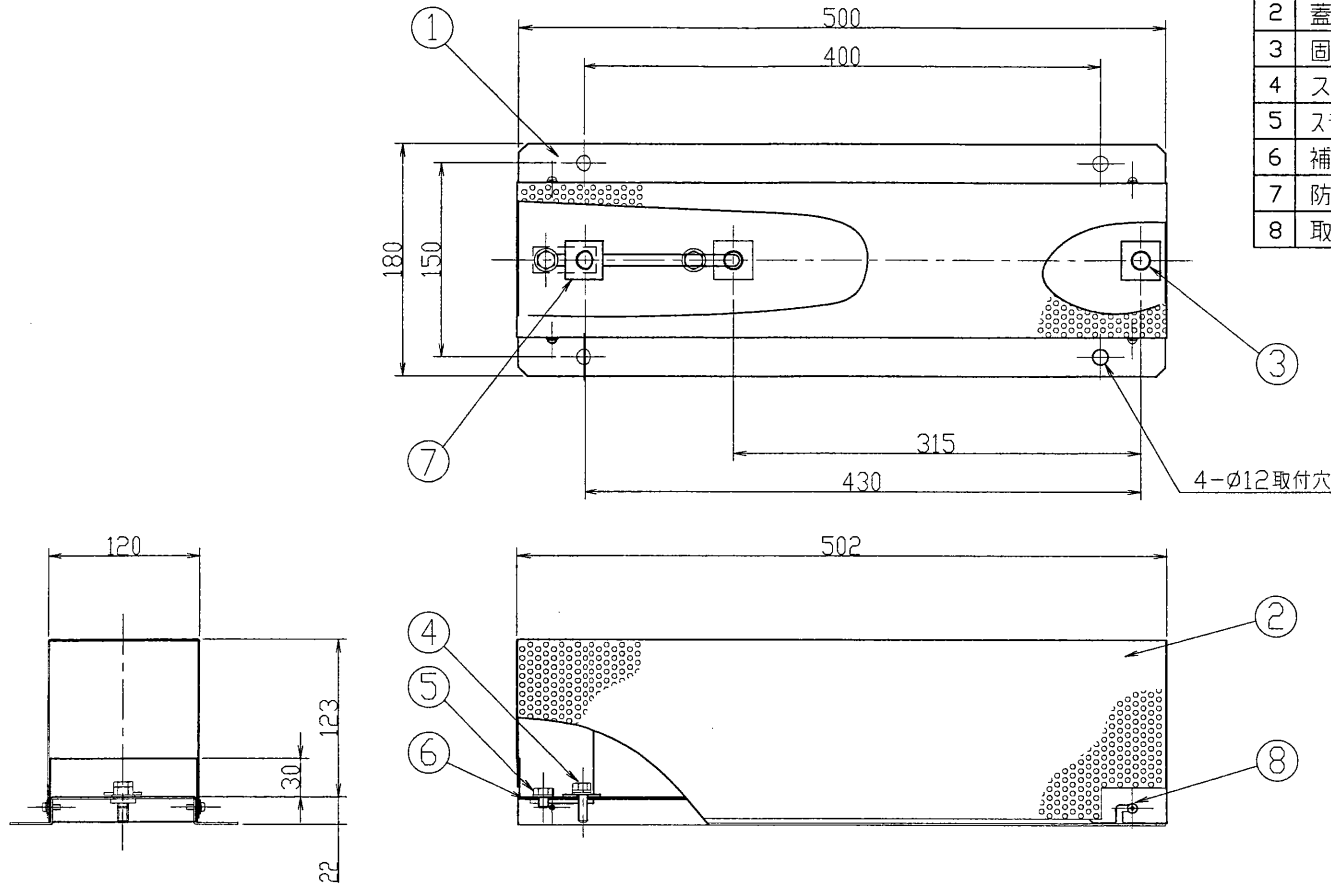


部番	部品名	個数	材質	摘要
1	安定器取付板	1	SPC t1.6	標準色塗装
2	蓋	1	SPC t1.0	標準色塗装、パンチングメタル
3	固定ねじ	1	SWRH	M8×25 六角ボルト・W・SW付 MFZn-C
4	スライド用ねじ	1	SWRH	M8×25 六角ボルト・W・SW付 MFZn-C
5	スライドガイド用ねじ	1	SWRH	M8×10 六角ボルト・W・SW付 MFZn-C
6	補助板	1	SPC t3.2	MFZn-C
7	防振ゴム座	2	700717A	黒、t2.0
8	取付ねじ	4	SWRH	M4×12 MFZn-C

塗装仕上：アクリル焼付塗装
標準色：ミルキーホワイト



適合安定器 (取付寸法: 315~430) 注: 電子式安定器は適合しません。

<ul style="list-style-type: none"> 水銀ランプ用安定器 (水銀ランプ, HL-ネオハイドランプ, カラー-HIDランプ) 200W フリッカレス形2灯用安定器 100W, 400W 定電力形1灯用安定器 250W~400W 定電力形2灯用安定器 250W~400W 定電力形調光用1灯用安定器 	<ul style="list-style-type: none"> 高演色形ネオカラー用安定器 100W~150W/100V 一般形用安定器 400W 一般形用安定器
<ul style="list-style-type: none"> 高圧ナトリウム用安定器 (HL-ネオロックランプ, ツインネオックス・L(D)ランプ) 220W, 360W 定電力形調光用1灯用安定器 	<ul style="list-style-type: none"> 陽光ランプ用安定器 250W, 400W 一般形用安定器
<ul style="list-style-type: none"> ツインネオックス用安定器 150W~400W 一般形用安定器 	<ul style="list-style-type: none"> マスターカラー用安定器 70W 一般形用安定器 (07QTP-105/205のみ適合) 150W 一般形用安定器 (1.5QTP-105/205は除く)
<ul style="list-style-type: none"> 高彩度形ネオカラー用安定器 150W 一般形用安定器 	<ul style="list-style-type: none"> ネオアーク・HQI用安定器 70W 一般形用安定器 (07QTP-105/205のみ適合) 150W, 250W 一般形用安定器 (1.5QTP-105/205, 2.5QTP-105/205は除く)

安全上のご注意	
⚠ 警告	1. 次の場所では使用できません。 <ul style="list-style-type: none"> ・ 雰囲気温度が35℃を超える場所 ・ メッキ工場, 温泉浴室など腐食性ガス, 蒸気, 液体に曝される場所 ・ プールや浴室などの高湿雰囲気内 ・ 激しい振動・衝撃の加わる場所, 常時強い振動のある場所 ・ 風雨の直接当たる屋外, 屋側
	2. この器具は必ず適合の安定器と組合せて使用してください。

電圧 (V)	適合光源	質量 (kg)	形名	HBX-4010M
	左記 (別売)	2.6	品名	
設計	担当	検図	承認	図番
松野	松野	松野	松野	H90401/A
単位	mm	第三角法		発行
東芝ライテック株式会社				