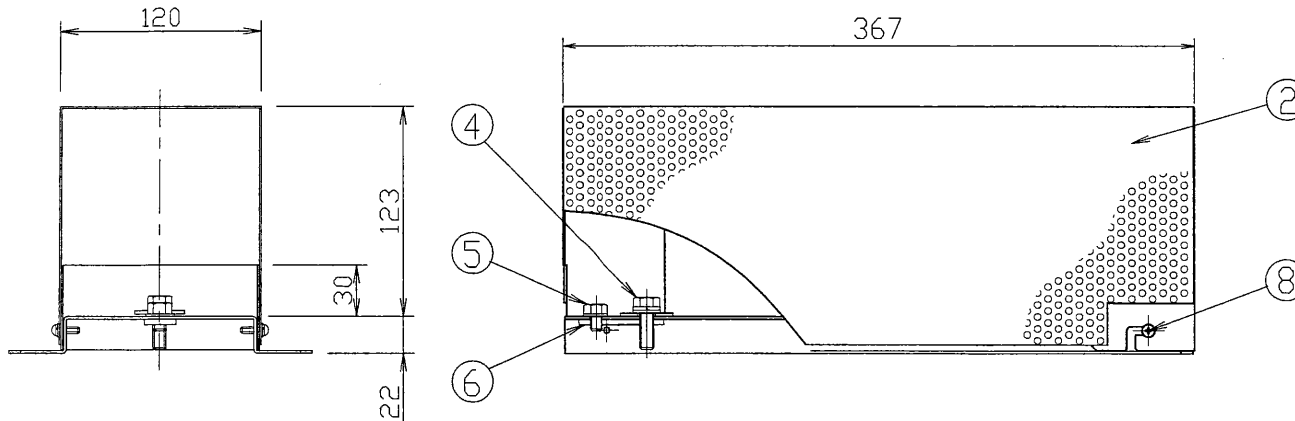


部番	部品名	個数	材質	摘要
1	安定器取付板	1	SPC t1.6	標準色塗装
2	蓋	1	SPC t1.0	標準色塗装、パンチングメタル
3	固定ねじ	1	S45C	M8×25 六角ボルト・W・SW付 MFZn-C
4	スライド用ねじ	1	S45C	M8×25 六角ボルト・W・SW付 MFZn-C
5	スライドガイド用ねじ	1	S45C	M8×10 六角ボルト・W・SW付 MFZn-C
6	補助板	1	SPC t3.2	MFZn-C
7	防振ゴム座	2	加07VJ4	黒、t2.0
8	取付ねじ	4	SWRH	M4×12 MFZn-C

塗装仕上：アクリル焼付塗装  
標準色：ミルキーホワイト



適合安定器 (取付寸法: 165~295) 注: 電子式安定器は適合しません。

<ul style="list-style-type: none"> <li>水銀ランプ用安定器 (水銀ランプ、HL-ネオオハイドランプ、カラー-HIDランプ) 40W~400W 一般形用安定器</li> <li>80W フリックレス形2灯用安定器</li> <li>80W/100W 定電力形2灯用安定器</li> <li>200W~300W 定電力形1灯用安定器</li> <li>200W~400W 低始動形1灯用安定器</li> </ul>	<ul style="list-style-type: none"> <li>高彩度形ネオカラー用安定器 250W 一般形用安定器</li> <li>高演色形ネオカラー用安定器 50W~250W 一般形用安定器 (100W~150W/100V用は除く)</li> </ul>
<ul style="list-style-type: none"> <li>高圧ナトリウム用安定器 (HL-ネオオルックスランプ、ツインネオルックス・L(D)ランプ適合なし) 75W~360W 一般形用安定器</li> <li>180W~360W 低始動形1灯用安定器</li> </ul>	<ul style="list-style-type: none"> <li>陽光ランプ用安定器 適合なし</li> <li>マスターカラー用安定器 70W 一般形用安定器 (07QTP-105/205は除く)</li> </ul>
<ul style="list-style-type: none"> <li>ツインネオルックス用安定器 適合なし</li> </ul>	<ul style="list-style-type: none"> <li>ネオアーク・HQL用安定器 70W 一般形用安定器 (07QTP-105/205は除く)</li> </ul>

**安全上のご注意**

**警告**

- 次の場所では使用できません。
  - 雰囲気温度が35℃を超える場所
  - メッキ工場、温泉浴室など腐食性ガス、蒸気、液体に曝される場所
  - プールや浴室などの高温多湿雰囲気内
  - 激しい振動・衝撃の加わる場所、常時強い振動のある場所
  - 風雨の直接当たる屋外、屋側
- この器具は必ず適合の安定器と組合せて使用してください。

電圧 (V)	適合光源	質量 (kg)	形名
	左記 (別売)	2.1	HBX-2510M
			品名 東芝安定器ボックス
設計	担当	検図	承認
H90400/A			図番 発行
単位 mm			東芝ライテック株式会社