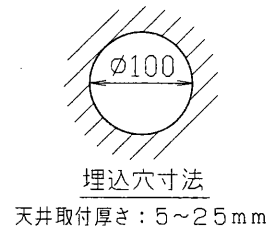
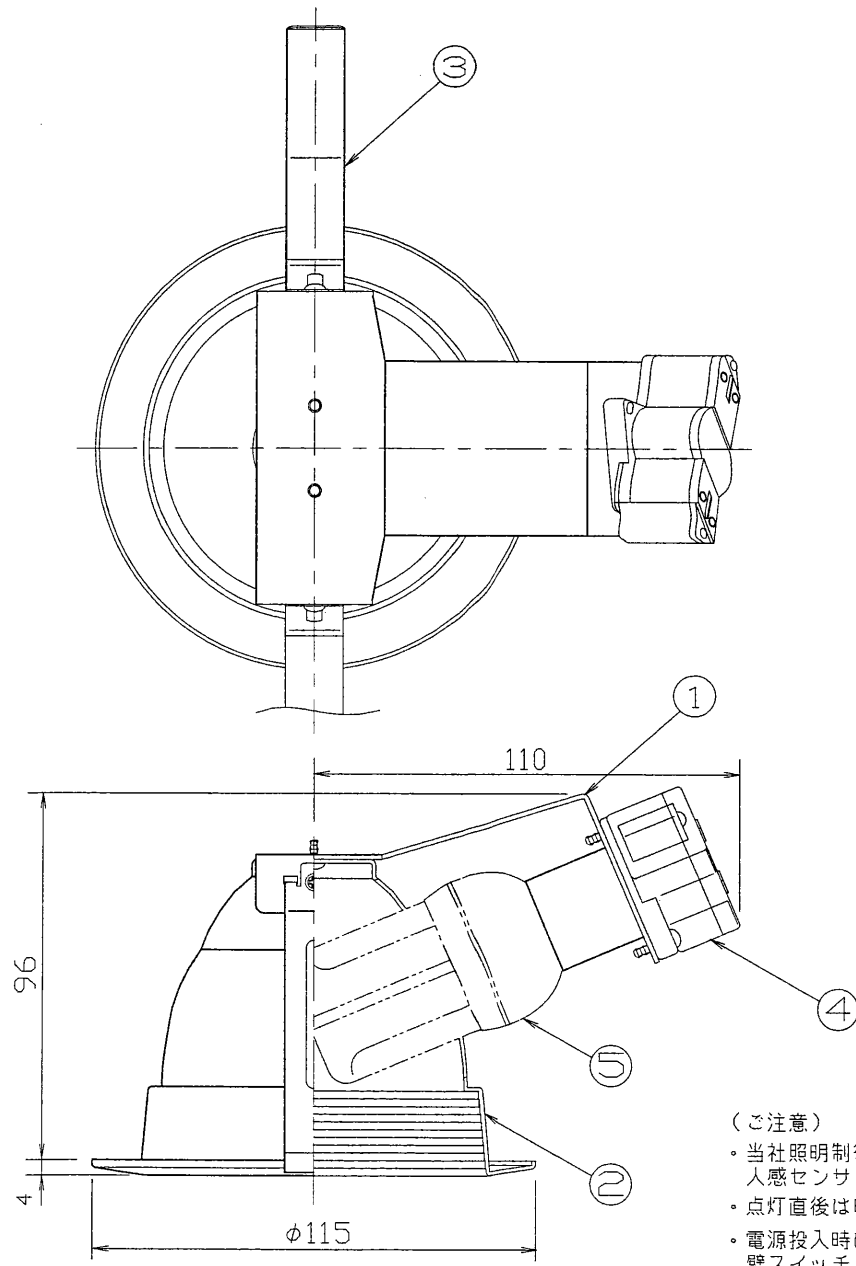


| 部番 | 部品名 | 個数 | 材質 | 摘要 |
|----|-------|----|----------|---------------|
| 1 | ソケット台 | 1 | SEC t1,2 | |
| 2 | 反射板 | 1 | アルミ t1,0 | 銀色仕上げ 白バフ付(*) |
| 3 | 取付ばね | 2 | SUS | |
| 4 | ソケット | 1 | 樹脂 | DIS-2710(E17) |
| 5 | ランプ | 1 | | EFD10/9ワット |

(*)参考マ)セル値:3.5B 9.1/0.3



△ 安全に関するご注意

- ・住宅の断熱施工天井ではご使用できません。
- ・天井埋め込み専用器具です。傾斜天井、柔らかい天井(ロックワール等)には取り付けないでください。指定以外の取付を行うと器具落下の原因となります。
- ・必ず適合光源を使用してください。指定外的光源を使用すると火災の原因となります。
- ・ランプはソケットに確実に取り付けてください。(落下の恐れがあります。)
- ・送り負荷は1.5Aまでです。照明器具以外の負荷は接続しないでください。
- ・この器具は断熱施工不可のため、下図のような施工が必要となります。指定外の実工を行うと火災の原因となります。
- ・この器具は調光器との併用はできません。誤って使用いたしますと、破損、発煙の原因となります。

住宅の断熱施工天井ではご使用できません。
住宅以外の断熱施工天井でご使用場合の施工方法。

| | | |
|-----|-----|----|
| × | × | ○ |
| | | |
| SB形 | Sc形 | M形 |

電気配線は断熱材、石膏材の上側になるように配線してください。器具本体に電線線を接触させないでください。

- (ご注意)
- ・当社照明制御システム(MESLなど)、調光器、人感センサとの組合せ使用はできません。
 - ・点灯直後は暗く、約30秒で明るくなります。
 - ・電源投入時に瞬間的に大きな電流が流れますので壁スイッチ1個あたりの器具台数は35台以下でご使用ください。
 - ・気密性の高いところでの施工はお避けください。

屋内用

| | | | |
|--------------------|------------------------|--------|----------------|
| 電圧(V) | 適合光源 | 質量(kg) | 形名 |
| 100 | ネオボールZ (E17口金) EFD10/9 | 0.3 | BFD-10009 |
| | | | 品名 |
| | | | 東芝電球形蛍光灯ダウンライト |
| 設計 | 担当 | 検図 | 承認 |
| 松田 | 大里 | 隈川 | 丸山 |
| 単位 mm | | | 第三角法 |
| | | | 図番 発行 |
| | | | F82471/A |
| 東芝ライテック株式会社 | | | |