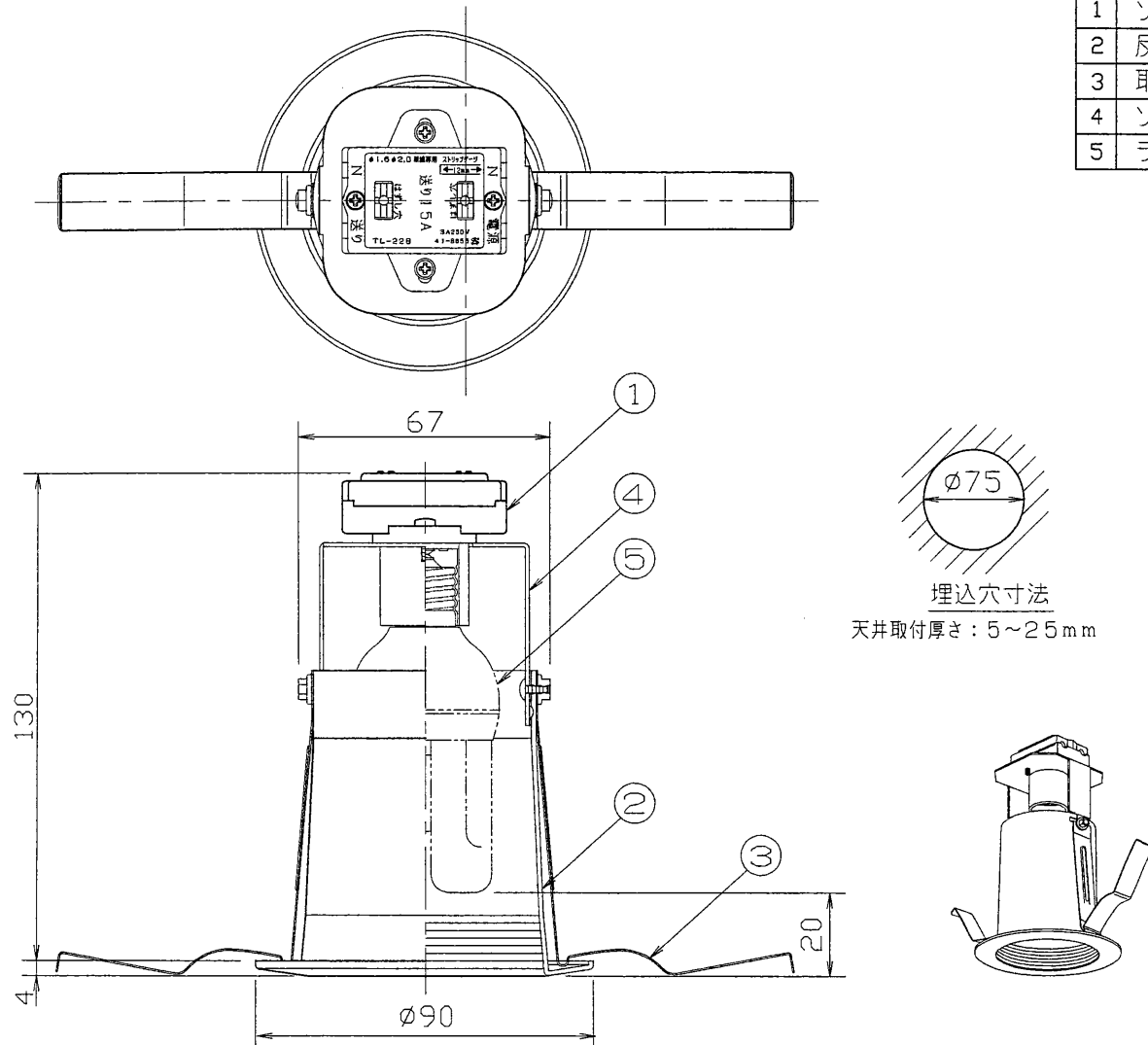


TOSHIBA (2004.04.003) 2004.06.003

部番	部品名	個数	材質	摘要
1	ソケット台	1	SEC t1.0	
2	反射板	1	アルミ t1.2	アクリル焼付塗装・白(*)
3	取付ばね	2	SUS	
4	ソケット	1	樹脂	DIS-2713(E17)
5	ランプ	1		EFD10/9ワット

(*)参考マンセル値:3.5B 9.1/0.3



⚠ 安全に関するご注意

- 住宅の断熱施工天井ではご使用できません。
- 天井埋め込み専用器具です。傾斜天井、柔らかい天井（ロックワール等）には取り付けないでください。指定以外の取付を行うと器具落下の原因となります。
- 必ず適合光源を使用してください。指定外的光源を使用すると火災の原因となります。
- ランプはソケットに確実に取り付けてください。（落下の恐れがあります。）
- 送り負荷は15Aまでです。照明器具以外の負荷は接続しないでください。
- この器具は断熱施工不可のため、下図のような施工が必要となります。指定外の施工を行うと火災の原因となります。
- この器具は調光器との併用はできません。誤って使用いたしますと、破損、発煙の原因となります。

×

SB形

×

SG形

○

M形

住宅の断熱施工天井ではご使用できません。
住宅以外の断熱施工天井でご使用場合の施工方法。

距離距離	
A	10cm
B	20cm
C	5cm

電気配線は断熱材、防音材の上層にくるように配線してください。
器具本体に電源線を接触させないでください。

- (ご注意)
- 当社照明制御システム(MESLなど)、調光器、人感センサーとの組合せ使用はできません。
 - 点灯直後は暗く、約30秒で明るくなります。
 - 電源投入時に瞬間的に大きな電流が流れますので壁スイッチ1個あたりの器具台数は35台以下でご利用ください。
 - 気密性の高いところでの施工はお避けください。

電圧	適合光源	質量(kg)	形名	BFD-10008
100	ネオボールZ (E17口金) EFD10/9	0.2	品名	
				東芝電球形蛍光灯ダウンライト
設計	担当	検図	承認	図番
松田	大里	隈川	丸山	F82469/B
単位 mm				第三角法
東芝ライテック株式会社				

屋内用