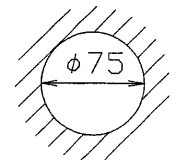
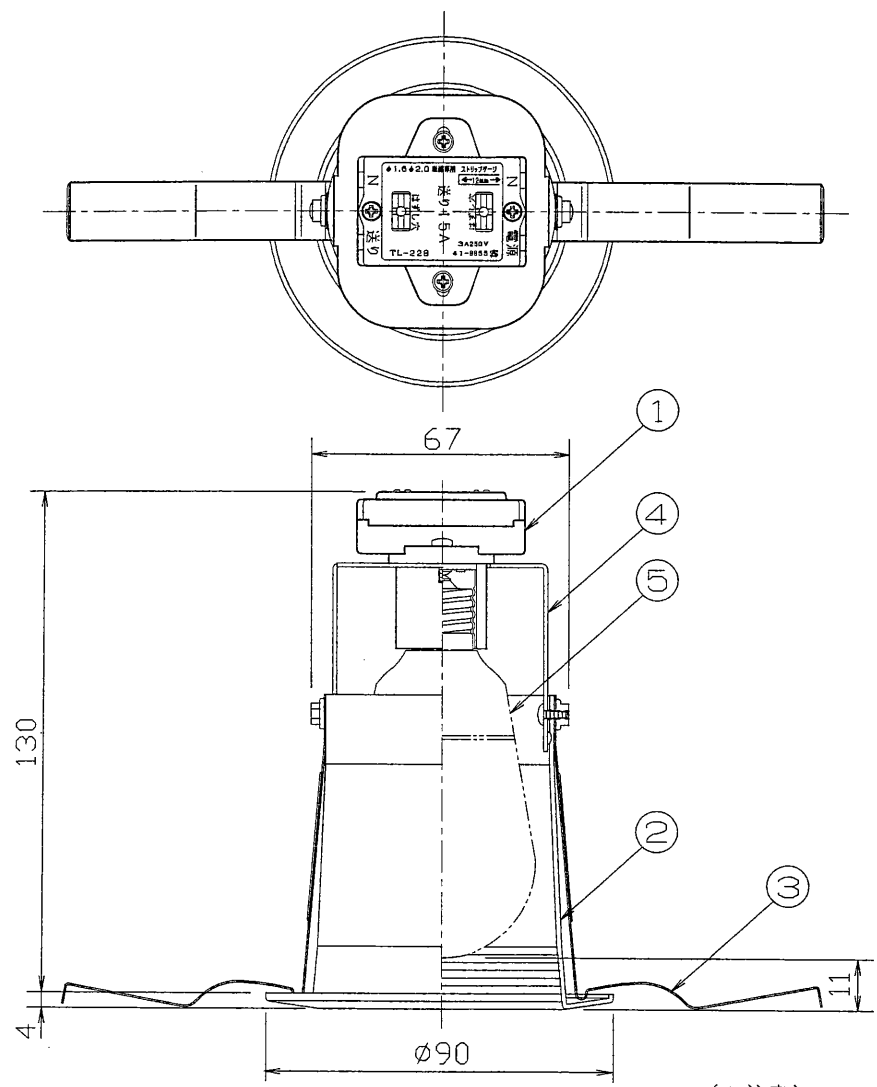
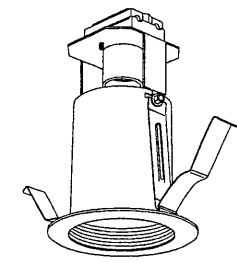


部番	部品名	個数	材質	摘要
1	ソケット台	1	SEC t1.0	
2	反射板	1	アルミ t1.2	アクリル焼付塗装・白(※)
3	取付ばね	2	SUS	
4	ソケット	1	樹脂	DIS-2713(E17)
5	ランプ	1		EFA10/9ワット

(※)参考マウント値:3.5B 9.1/0.3



埋込穴寸法
天井取付厚さ: 5~25mm



△ 安全に関するご注意

- 住宅の断熱施工天井ではご使用できません。
- 天井埋め込み専用器具です。傾斜天井・柔らかな天井(ロックワール等)には取り付けしないでください。指定以外の取付を行うと器具落下の原因となります。
- 必ず適合光源を使用してください。指定外の光源を使用すると火災の原因となります。
- ランプはソケットに確実に取り付けてください。(落下の恐れがあります。)
- 送り負荷は15Aまでです。照明器具以外の負荷は接続しないでください。
- この器具は断熱施工不可のため、下図のような施工が必要となります。指定外の施工を行うと火災の原因となります。
- この器具は調光器との併用はできません。誤って使用いたしますと、破損、発煙の原因となります。

住宅の断熱施工天井ではご使用できません。
住宅以外の断熱施工天井でご使用場合の施工方法。

離隔距離	
A	10cm
B	20cm
C	5cm

・電気配線は断熱材、断熱材の上層にくるように配線してください。
・器具本体に電源線を接触させないでください。

- (ご注意)
- 当社照明制御システム(MESLなど)、調光器、人感センサとの組合せ使用はできません。
 - 点灯直後は暗く、約30秒で明るくなります。
 - 電源投入時に瞬間的に大きな電流が流れますので壁スイッチ1個あたりの器具台数は35台以下でご使用ください。
 - 気密性の高いところでの施工はお避けください。

電圧	適合光源	質量(kg)	形名	BF D-10008
100	ネオボールZ (E17口金) EFA10/9	0.2	品名	
設計 松田 担当 大里 検図 隈川 承認 丸山				図番 F82468/B
単位 mm 第三角法				東芝ライテック株式会社

屋内用