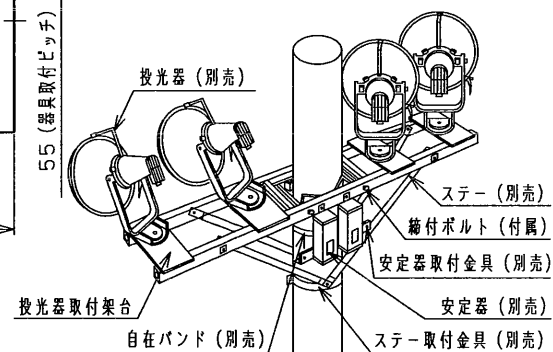
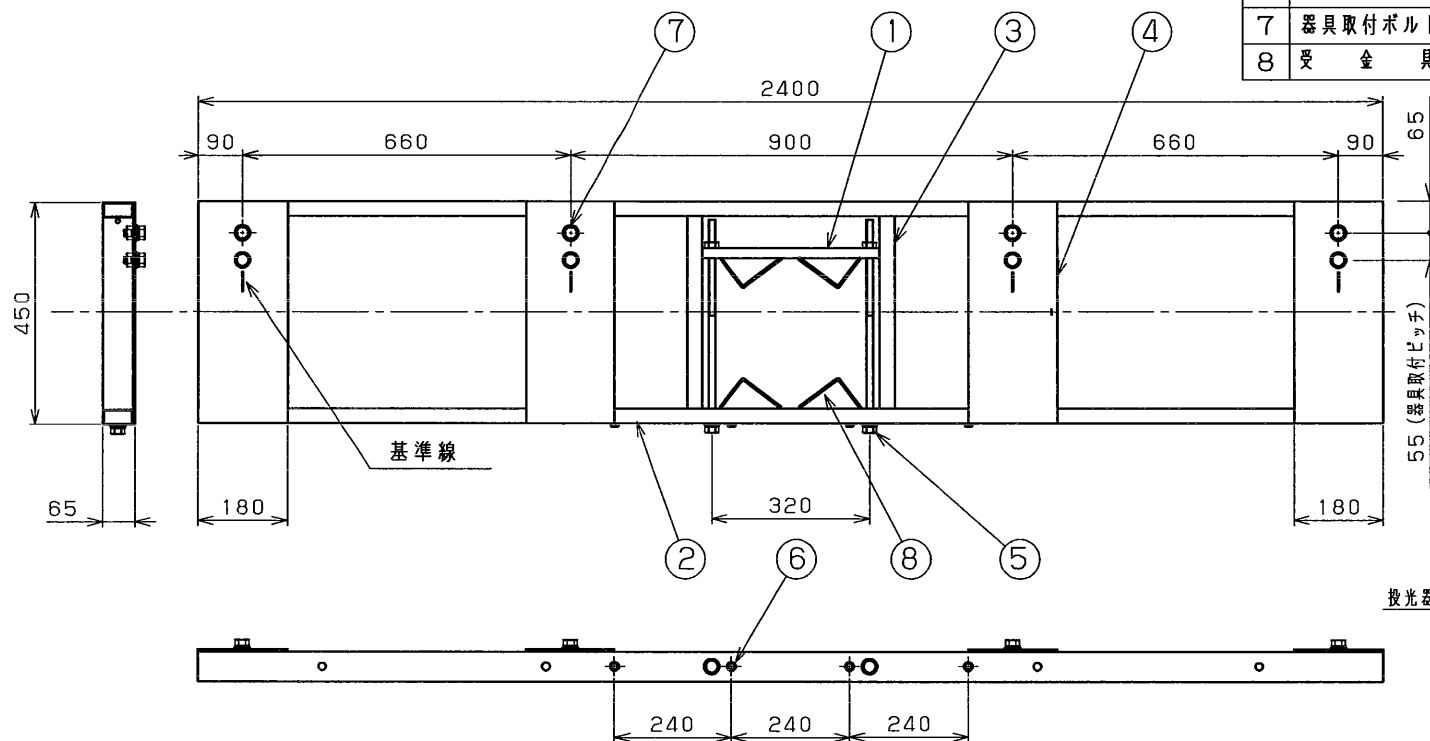


部番	部品名	個数	材質	摘要
1	押え金具	1	STKR	□20×50、HDZ
2	アーム	2	STKR	□30×60、HDZ
3	スライド金具	2	SPH t2.3	HDZ
4	器具取付板	4	SPH t4.5	HDZ
5	締付ボルト	2	S45C	M16×420、HDZ
6	安定器取付ボルト	4	SUS	M8×20
7	器具取付ボルト	8	S45C	M16×30、HDZ
8	受金具	4	SPH t4.5	HDZ



堅牢形施工例
注) 一般的なご使用の場合、ステーは必要ありません。

仕 上: 溶融亜鉛メッキ
適 合 ポール: φ190~280

▲ 安全に関するご注意

▲ 警告

- 落下のおそれがありますので必ず適合(400W、1kW)の投光器、安定器を使用してください。
- 1、5kW、2kW用安定器は取付けられません。
- コンクリートポール(テーパーポール)取付専用です。適合以外のポールでは使用しないでください。落下の原因となります。

電圧 (V)	適合光源	質量 (kg)	形名	TFB-400N3
—		31.3	品名	東芝HID投光器取付架台
承認	担当	図番	AA2005-01184-01	
小島	渡辺		東芝ライテック株式会社	
単位 mm	第三角法			