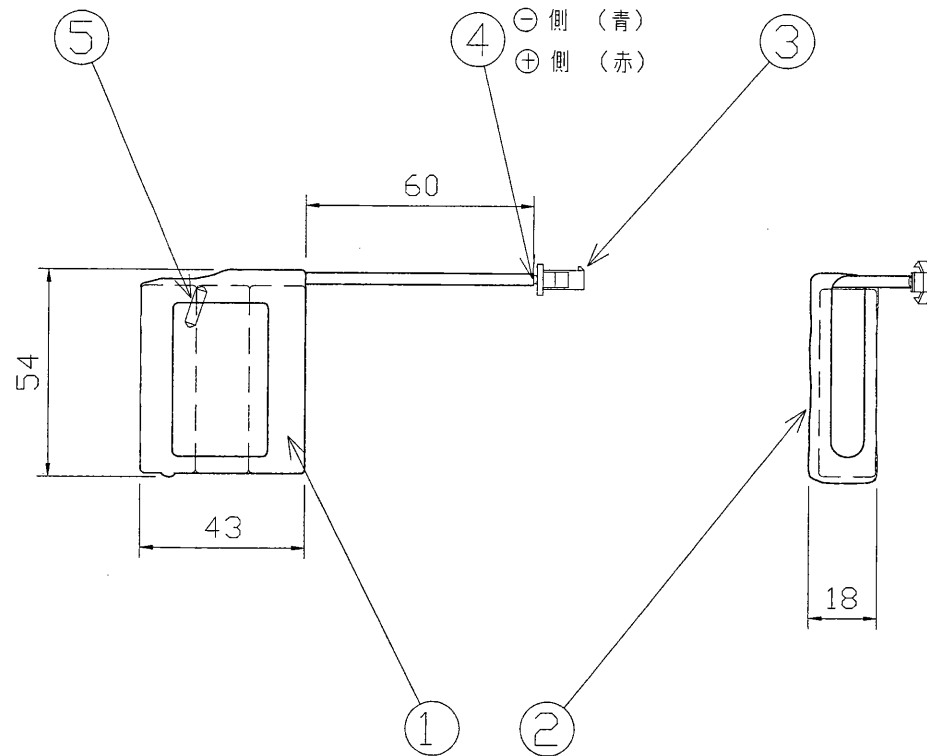
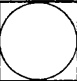



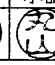


部番	部品名	個数	材質	摘要
1	Ni-Cd蓄電池	3		1.2V600mAh
2	カバー	1		ホワイト
3	コネクタ	1	ナイロン	
4	電線	1	耐熱ビニル電線	
5	ヒューズ	1		10A(交換不可)
6				
7				
8				
9				



電圧	適合光源	質量 (kg)	形名	3NR-AC-SNN 
		0.1	品名	
設計	担当	検図	承認	図番
				F90237/A
単位	mm			第三角法
東芝ライテック株式会社				