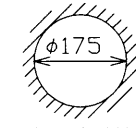
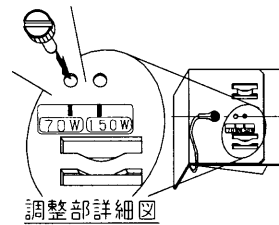
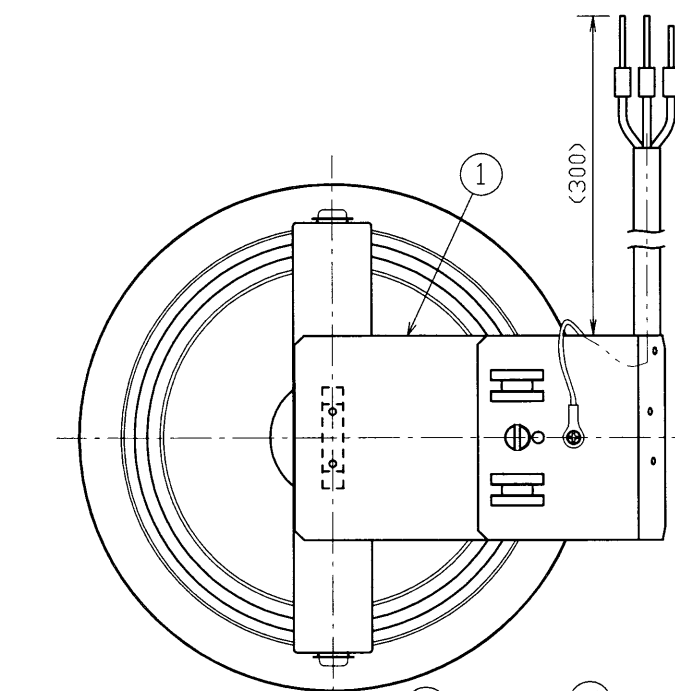


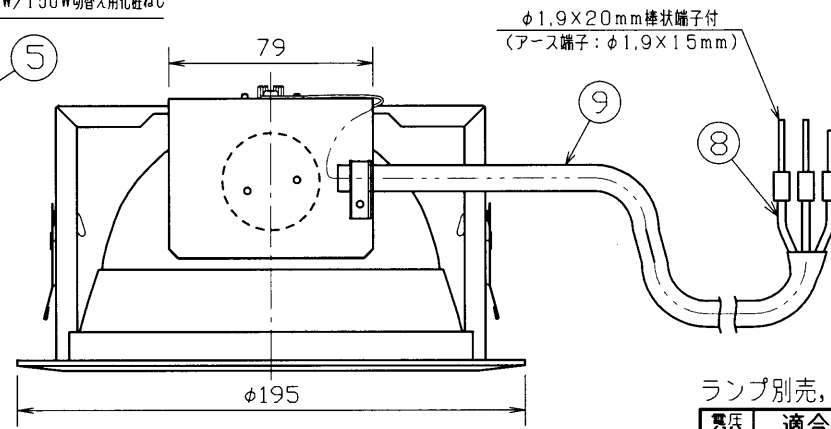
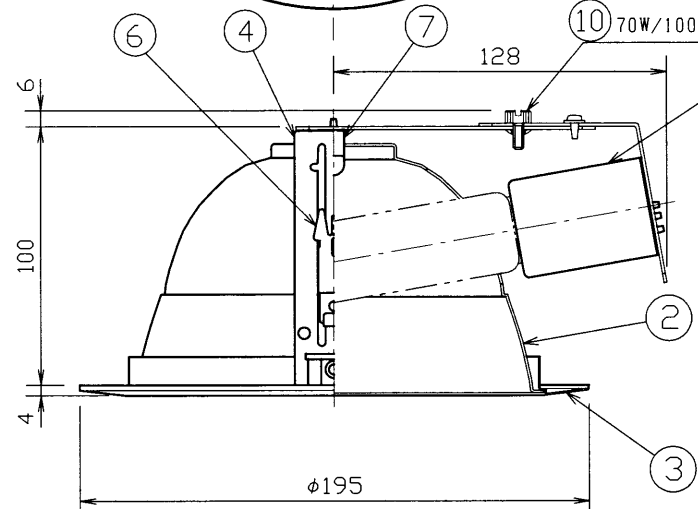
**注意事項**

1. ネオセラおよびマスターカラーCDM専用器具です。必ず適合安定器をご使用ください。
2. 安定器は、高圧パルスが発生します。電源投入後、点灯しない場合でも20分間は高圧パルスが発生し続けているためランプソケットには手を触れないでください。必ず電源を切ってから作業を行ってください。
3. 安定器は、高圧パルス停止機能付ですので電源投入後、20分間経過するとパルスは自動的に停止します。
4. ネオセラ70W、100W、150WおよびCDM-TP70W、150W共通本体になっています。工場出荷時のワットは「150W」用に設定されています。「70W」でご使用の場合には、「⑩ 70W/100W/150W切替え用化粧ねじ」を外し、「70W」用の箇所に調整ください。(詳細図参照)。「ネオセラ100W」でご使用の場合には、化粧ねじを「150W」の位置でご使用ください。

| 部番 | 部品名      | 個数 | 材質                         | 摘要               |
|----|----------|----|----------------------------|------------------|
| 1  | 天板       | 1  | SGC t1,2                   |                  |
| 2  | 反射鏡      | 1  | アルミ t1,0                   | 銀色梨地             |
| 3  | 化粧枠      | 1  | SPC t0,6                   | メラミン焼付塗装・白       |
| 4  | シャーシ     | 1  | SGC t1,0                   |                  |
| 5  | ソケット     | 1  | 磁器                         | DIS-3023 (E26)   |
| 6  | 取付金具     | 2  | SUS                        |                  |
| 7  | 取付バネ     | 1  | SUS                        |                  |
| 8  | 口出し線     | 1  | ジグザグ電線、1.25mm <sup>2</sup> | L=300mm (アース線含む) |
| 9  | 保護チューブ   | 1  | ガラス編組                      |                  |
| 10 | 切替え用化粧ねじ | 1  | SUS                        |                  |



埋込穴寸法  
天井取付厚さ：3~25mm



**△ 安全に関するご注意**

- 住宅の断熱施工天井ではご使用できません。
- 天井埋込み専用器具です。傾斜天井、柔らかな天井(ロックワール等)には取り付けしないでください。指定以外の取付を行うと器具落下の原因となります。
- 必ず適合光源を使用してください。指定外の光源を使用すると火災の原因となります。
- アース線を確実に接続してください。アースが不完全な場合には、感電の原因となります。
- 本器具は、5~35℃の温度範囲で使用するように設計してあります。高温で使用すると火災の原因となります。
- 屋内用ですので軒下や壁側通路などの風が吹く場所では使用できません。器具、反射板などの落下の原因となります。
- この器具は断熱施工不可のため、下回のような施工が必要となります。指定外の施工を行うと火災の原因となります。

×

SB形

×

SG形

○

M形

住宅の断熱施工天井ではご使用できません。住宅以外の断熱施工天井でご使用の場合の施工方法。

| 埋込距離 |      |
|------|------|
| A    | 10cm |
| B    | 20cm |
| C    | 5cm  |

- 電気配線は断熱材・断熱材の上敷くまよりに配線してください。
- 器具本体に電源線を接触させないでください。

| 組み合わせ形名        | 器具形名     | 適合安定器形名        |
|----------------|----------|----------------|
| DD-07102K-PN9  | DD-15102 | 07CEP-6202     |
| DD-15102K-PN9  | DD-15102 | 15CEP-6206     |
| DD-10102MK-PN9 | DD-15102 | 1CEP-6204      |
| DD-10102MK-PD9 | DD-15102 | 1CEP-6204D     |
| DD-07102K-PM   | DD-15102 | EH-P 070 CDM/A |
| DD-15102K-PM   | DD-15102 | EH-P 150 CDM/A |

ランプ別売, 安定器別売 屋内用

|       |   |                    |                 |          |
|-------|---|--------------------|-----------------|----------|
| 電圧    | 適合光源  | 質量 (kg)            | 形名              | DD-15102 |
| 100   | 材質 70W/100W/150W<br>MT 70 (F) CE<br>MT 150 (F) CE<br>MT 100 (F) CHE | 0.6                | 品名              |          |
| 242   | CDM-TP (F)<br>70W/150W  |                    | 東芝HID埋込ダウンライト   |          |
| 承認    | 担当  | 図番                 | AA2007-03247-01 |          |
| 松野    | 鈴木  | <b>東芝ライテック株式会社</b> |                 |          |
| 単位 mm | 第三角法  |                    |                 |          |

