

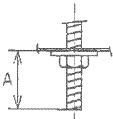
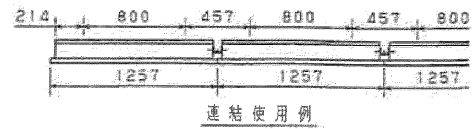
TOSHIBA 2003.10.001

1. この器具は、システムアップECOシリーズの基本灯具です。
 下表の各種のシステムユニットが取り付けできます。
 基本灯具とシステムユニットは別売・別梱包です。

システムユニット形名			
F-42100 ソフトライトM	F-4273・0A1 熱線OAレバー カゴリ	F-4273・0A2 熱線OAレバー カゴリ	F-4273・0A3 熱線OAレバー カゴリ
F-42107 白色調子ルーバー	F-42105M プリズムフラットタイプ	F-42104 白色フラットタイプ	F-42101 黒6イン
※F-42115M・0M 木製枠	F-42120 木スピタルソフト		

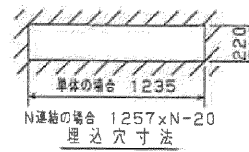
システムユニットは、本体のシステムユニット取付用K、Oを打ち抜いて取り付けてください。

※木製枠ご使用の場合の施工上の注意、埋込寸法については本製枠組み合せのサービス図面、取扱説明書をご覧ください。

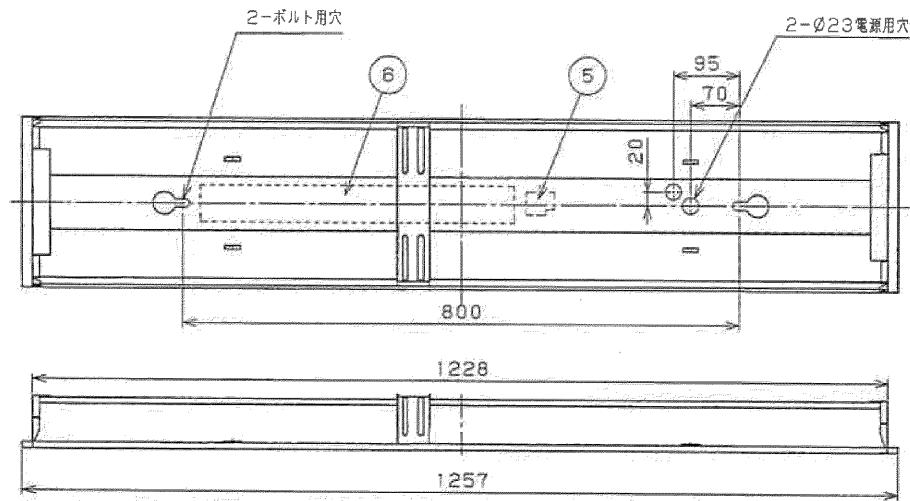


A寸法は25mmを超えないようにして下さい。

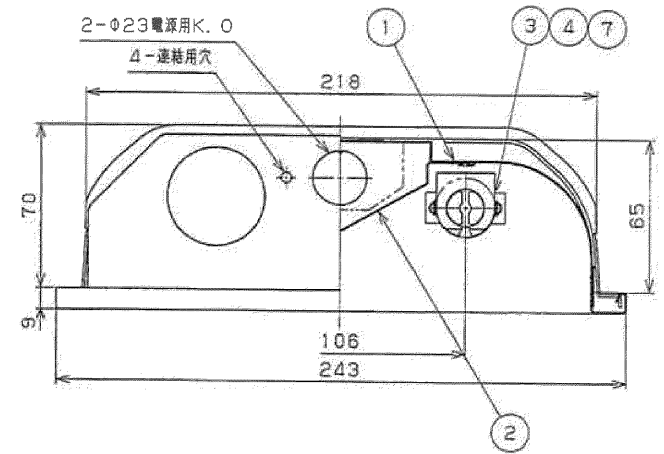
取付ボルトの器具内寸法



単体の場合 1235
N連結の場合 1257xN-20
埋込寸法



部番	部品名	個数	材質	摘要
1	本体	1	CGC t0.6	高反射白色塗装
2	反射板	1	CGC t0.4	高反射白色塗装
3	ランプソケット	2	PC	DFS-3244
4	ランプソケット	2	PC	DFS-3245
5	端子台	1	PA	DFC-3621
6	安定器	1		FMB-2-451003 (100V用)
6	安定器	1		FMB-2-459203 (200V用)
7	ランプ	2		FHF32



注) この器具は定格出力点灯と高出力点灯の切替式です。

調光方法

明るさ調整コネクタを接続して、調光してください。

コネクタ開放: 全光点灯
コネクタ接続: 段調光点灯

注) 出荷時は全光点灯となっております。

安全に関するご注意

- 本器具は、5～35℃の温度範囲で使用するよう設計されています。高温で使用しますと火災の原因となります。
- 本器具は屋内専用です。屋外や、水気・湿気のある場所及び腐食性ガス等の発生する場所では使用できません。器具落下・感電の原因となります。
- この器具は断熱施工不可です。断熱材・防音材を使用する場合には、器具にかぶせたり、密着して使用しないでください。火災の原因となります。右図を参照してください。
- 高周波点灯専用蛍光灯ランプ「メロウライン」(FHF32)専用です。適合ランプ以外は使用しないでください。

断熱材施工不可

天井埋め込み専用器具です。傾斜天井・柔らかい天井(ロックール等)には取り付けしないでください。指定以外の取付を行うと器具落下の原因となります。

器具の取付方
断熱材、防音材をご使用の場合は下図のように施工してください。

住宅の断熱施工天井ではご使用できません。
住宅以外の断熱施工天井でご使用の場合の施工方法

電気配線は断熱材、防音材の上側にくるように配線してください。

器具本体に電線等を接触させないでください。

A: 10cm以上
B: 20cm以上
C: 20cm以上

公共施設用 FRS15-322
適合連結金具 C-131

調光ガイドライン適合型

電圧 (V)	点灯方式	質量 (kg)	形名
100	PC	3.5	FHR-42800-PC
200			電子式
			品名
			東芝蛍光灯器具 (段調光用)
			FHF32X2
			図番
			F57674/A
			発行
			東芝ライテック株式会社

設計 担当 検図 承認 図番

単位 mm 第三角法

FHR-42890-PC → FHR-42800-PC