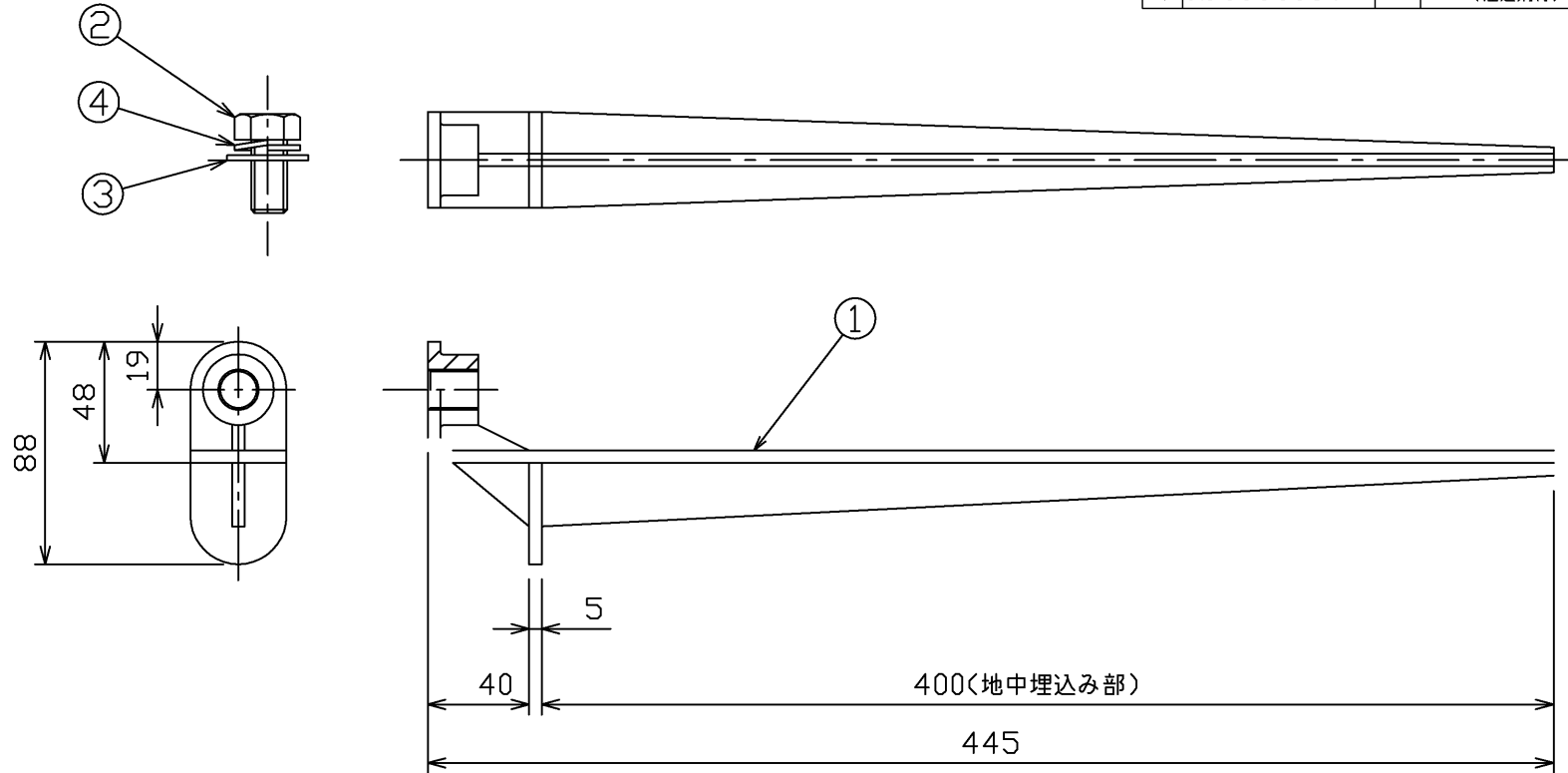


部番	部品名	個数	材質	摘要
1	スパイク	1	SS(圧延鋼材)	溶融亜鉛めっき・アクリル塗装(黒)半つや
2	六角ボルト	1	SS(圧延鋼材)	溶融亜鉛めっき・アクリル塗装(黒)半つや
3	ワッシャ	1	SS(圧延鋼材)	溶融亜鉛めっき・アクリル塗装(黒)半つや
4	スプリングワッシャ	1	SS(圧延鋼材)	溶融亜鉛めっき・アクリル塗装(黒)半つや



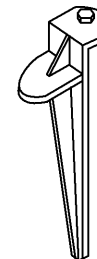
▲ 安全に関するご注意

▲ 警告

- 次の場所では使用できません。
 - 海上や臨海部などの重塩害地
 - めっき工場、温泉浴室など腐食性ガス・蒸気・液体に曝される場所
 - 激しい振動・衝撃の加わる場所、橋脚上など常時振動のある場所
 - 傾斜面や崖などの鉛直面
 - 常時水分を含んだ「ぬかるみ」地や、降雨時に水の溜まる場所
- この器具は必ず適合の器具と組合わせて使用してください。
- 人の往来が多い場所や容易に手が届く範囲で使用すると、傷害になったり、イタズラの対象になる場合があります。取り付け場所には十分に気をつけてください。

適合器具：

エクステリア・フラッドライト(ボール・スパイク用)



電圧 (V)	適合器具	質量 (kg)	形名	CF-114M
-	上記参照	2.0	品名	
			東芝取付金具 1灯用スパイク	
承認	担当	図番	AA2014-50074-01	
石田	戸田			
単位 mm	第三角法	東芝ライテック株式会社		