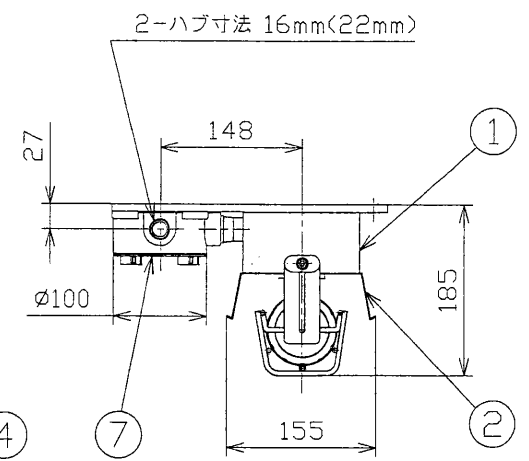
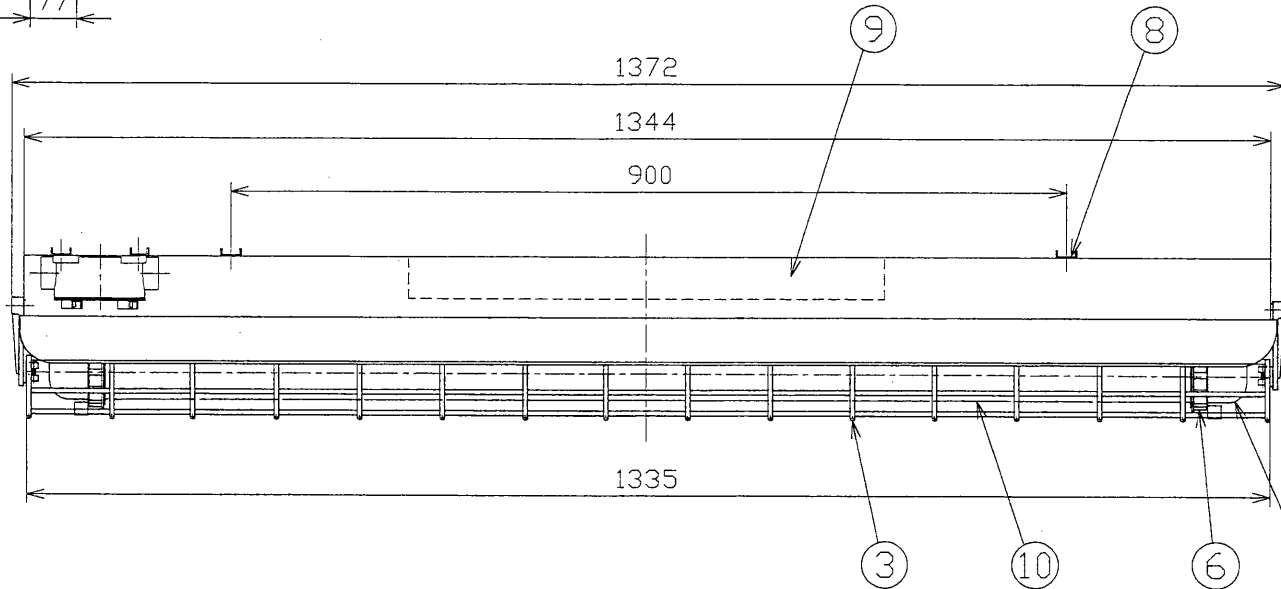


部番	部品名	個数	材質	摘要
1	本体	1	SPC t0.6	メラミン焼付塗装 グリーン
2	反射板	1	SPC t0.6	メラミン焼付塗装 白
3	ガード	1	SWRM φ5	メラミン焼付塗装 白
4	ガード吊下げ金具	2	ADC 12	メラミン焼付塗装 グリーン
5	ソケット	2	ユリア、クロロプレナム	
6	締付リング	2	ユリア	
7	端子箱 BOX-16<22>	1	ADC 12	メラミン焼付塗装 グリーン
8	取付脚	2	SPC t1.6	メラミン焼付塗装 グリーン
9	安定器ケース	1	AC4A	FMB-456201 内蔵
10	ランプ保護管	1	ポリカーボネート	透明



- (注) 1.端子箱は2方出です。標準ハブ寸法は16mmとなっております。  
 ご注文により22mmも対応可能です。(ねじぶたは別売りです)  
 2.この器具は高出力点灯です。  
 3.この器具はランプ保護カバーにポリカーボネート樹脂を使用しております。  
 耐薬品性から、対象ガスはガンリンおよび石油系ガス雰囲気第2種危険  
 場所以外での使用はできません。

高調波ガイドライン適合品

「グリーン購入法対象機種適合品」  
 防爆構造記号：ed2G3  
 検定合格番号：第57167号



△安全に関するご注意

- 器具の取り付けは取扱説明書に従ってください。取り付けに不備があると器具落下、感電、火災、爆発（爆発性ガスが危険雰囲気を生じた場合）の原因となります。
- 器具を改造したり、部品を変更して使用しないでください。落下、感電、火災、爆発（爆発性ガスが危険雰囲気を生じた場合）の原因となります。
- アース工事は工場電気設備防爆指針・電気設備の技術基準に従い確実に行ってください。アースが不完全な場合は、感電の原因となります。  
 (第三種接地工事)
- この器具は、腐食性ガス雰囲気場所には使用しないでください。そのまま使用しますと、変質、変色、絶縁不良、器具の落下の原因となります。
- この器具は、振動の激しい場所には使用しないでください。そのまま施工されますと、器具落下の原因となります。
- 周囲温度は、5℃～40℃以外では使用しないでください。火災、爆発（爆発性ガスが危険雰囲気を生じた場合）の原因となります。
- 防塵仕様には適合していません。
- 適合ランプは、FHF32EX以外使用しないでください。

電圧 100   242	点灯方式 PH9	質量 (kg) 10.0	形名 SEFH417-16CL-PH9 電子式
設計 稗田	担当 稗田	検図 原	承認 稗田
品名 東芝安全増防爆蛍光灯器具 FHF32×1 シーリングライト			番 B3049/A
単位 mm			第三角法
東芝ライテック株式会社			