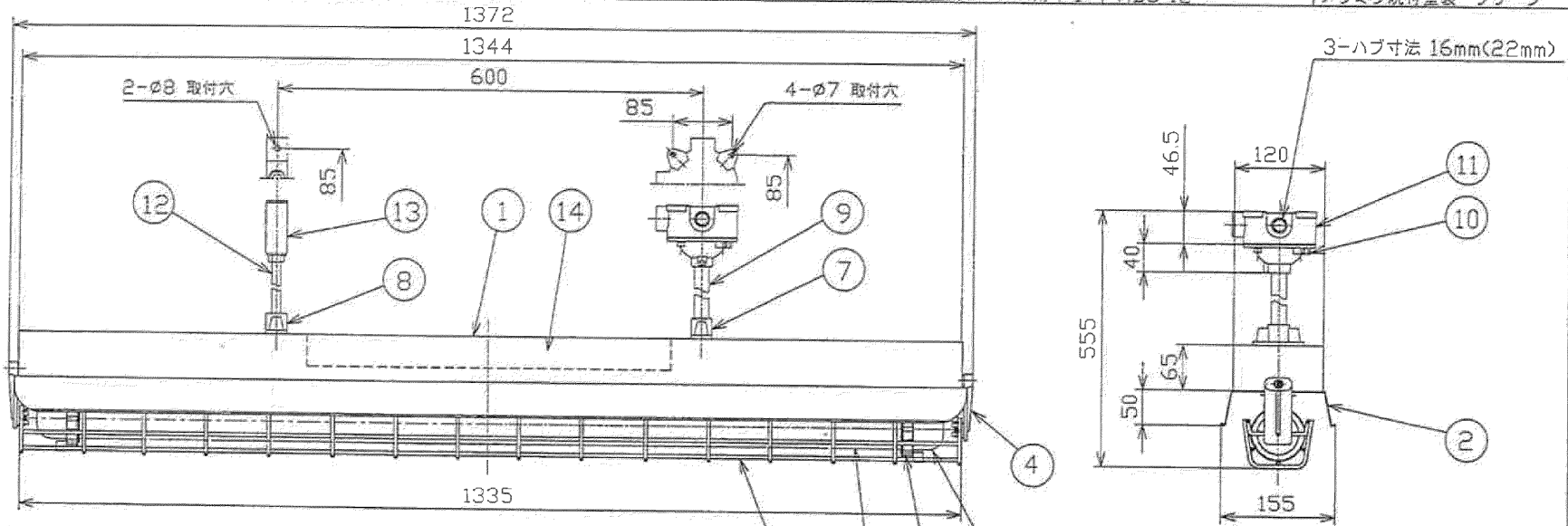


TOSHIBA (2003. 07. 005) 2004. 11. 005

| 部番 | 部品名 | 個数 | 材質 | 摘要 | 部番 | 部品名 | 個数 | 材質 | 摘要 |
|----|--------|----|-----------|---------------|----|-----------|----|--------------|---------------|
| 9 | 吊下パイプ | 1 | 厚鋼電線管 G16 | メラミン焼付塗装 グリーン | 1 | 本体 | 1 | SPC t0.6 | メラミン焼付塗装 グリーン |
| 10 | フランジ | 1 | ADC 12 | メラミン焼付塗装 グリーン | 2 | 反対板 | 1 | SPC t0.6 | メラミン焼付塗装 白 |
| 11 | 端子箱 | 1 | ADC 12 | メラミン焼付塗装 グリーン | 3 | ガード | 1 | SWRM φ5 | メラミン焼付塗装 白 |
| 12 | 吊りボルト | 1 | SS41B | メラミン焼付塗装 グリーン | 4 | ガード吊下げ金具 | 2 | ADC 12 | メラミン焼付塗装 グリーン |
| 13 | 取付部 | 1 | SS34 | メラミン焼付塗装 グリーン | 5 | ソケット | 2 | ユリア、クロロブレンゴム | |
| 14 | 安定器ケース | 1 | AC4A | FMB-456201 内蔵 | 6 | 接続リング | 2 | ユリア | |
| 15 | ランプ保護管 | 1 | ポリカーボネート | 透明 | 7 | 接続金具 パイプ用 | 1 | ADC 12 | メラミン焼付塗装 グリーン |
| | | | | | 8 | 接続金具 ボルト用 | 1 | ADC 12 | メラミン焼付塗装 グリーン |



- (注) 1. 基本灯具と端子箱、直付用器具は別売り・別梱包です。
 2. 端子箱は3方出です。標準ハブ寸法は16mmとなっております。
 この注文により22mmも対応可能です。(ねじぶたは別売りです)
 3. この器具は高出力点灯です。
 4. この器具はランプ保護カバーにポリカーボネート樹脂を使用しております。
 耐薬品性から、対象ガスはガソリンおよび石油系ガス雰囲気第2種危険
 場所以外での使用はできません。

防燥構造記号: ed2G3
 検定合格番号: 第57169号



| 組合せ形名 | 基本灯具形名 | 端子箱形名 | 直付用器具形名 |
|----------------------|-------------|------------|---------|
| SEFH416-16(22)PP-PH9 | SEFH416-PH9 | BOX-16(22) | PP-102 |

△ 安全に関するご注意

- 器具の取り付けは取扱説明書に従ってください。取り付けに不備があると器具落下、感電、火災、爆発（爆発性ガスが危険雰囲気を生じた場合）の原因となります。
- 器具を改造したり、部品を交換して使用しないでください。落下、感電、火災、爆発（爆発性ガスが危険雰囲気を生じた場合）の原因となります。
- アース工事は工場電気設備防燥指針・電気設備の技術基準に従い確實に行ってください。アースが不完全な場合は、感電の原因となります。（第三種接地工事）
- この器具は、腐食性ガス雰囲気場所には使用しないでください。そのまま使用しますと、変質、変色、絶縁不良、器具の落下の原因となります。
- この器具は、振動の激しい場所には使用しないでください。そのまま施工されますと、器具落下の原因となります。
- 周囲温度は、5℃～40℃以外では使用しないでください。火災、爆発（爆発性ガスが危険雰囲気を生じた場合）の原因となります。
- 防塵仕様には適合しておりません。
- 適合ランプは、FHF32EX以外使用しないでください。

| 電圧 | 点灯方式 | 器具寸法 (mm) | 形名 |
|-----------------|------|-----------|---|
| 100 242 | PH9 | 11.0 | SEFH416-16(22)PP-PH9 電子式 |
| | | | 品名 東芝安全増防爆蛍光灯器具 FHF32×1 パイプペンダントライト |
| 設計 | 担当 | 検閲 | 承認 |
| 原 | 原 | 原 | 原 |
| 単位 mm | | | 第三角法 |
| 東芝ライテック株式会社 | | | |