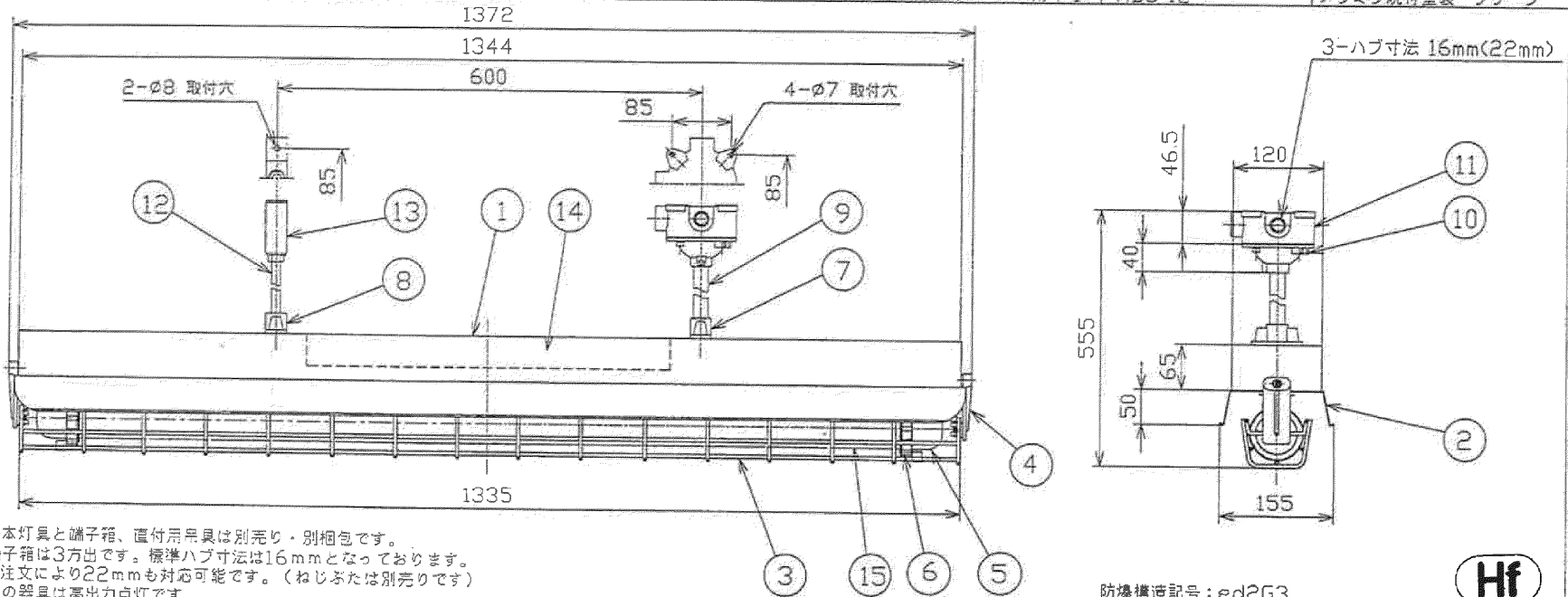


TOSHIBA (2003. 07. 005) 2004. 11. 005

部番	部品名	個数	材質	摘要	部番	部品名	個数	材質	摘要
9	吊下パイプ	1	厚鋼電線管 G16	メラミン焼付塗装 グリーン	1	本体	1	SPC t0.6	メラミン焼付塗装 グリーン
10	フランジ	1	ADC 12	メラミン焼付塗装 グリーン	2	反対板	1	SPC t0.6	メラミン焼付塗装 白
11	端子箱	1	ADC 12	メラミン焼付塗装 グリーン	3	ガード	1	SWRM φ5	メラミン焼付塗装 白
12	吊りボルト	1	SS41B	メラミン焼付塗装 グリーン	4	ガード吊下げ金具	2	ADC 12	メラミン焼付塗装 グリーン
13	取付部	1	SS34	メラミン焼付塗装 グリーン	5	ソケット	2	ユリア、クロロブレンゴム	
14	安定器ケース	1	AC4A	FMB-456201 内蔵	6	焼付リング	2	ユリア	
15	ランプ保護管	1	ポリカーボネート	透明	7	接続金具 パイプ用	1	ADC 12	メラミン焼付塗装 グリーン
					8	接続金具 ボルト用	1	ADC 12	メラミン焼付塗装 グリーン



- (注) 1. 基本灯具と端子箱、直付用器具は別売り・別梱包です。
 2. 端子箱は3方出です。標準ハブ寸法は16mmとなっております。
 この注文により22mmも対応可能です。(ねじぶたは別売りです)
 3. この器具は高出力点灯です。
 4. この器具はランプ保護カバーにポリカーボネート樹脂を使用しております。
 耐薬品性から、対象ガスはガソリンおよび石油系ガス雰囲気第2種危険
 場所以外での使用はできません。

防爆構造記号: ed2G3
 検定合格番号: 第57169号



組合せ形名	基本灯具形名	端子箱形名	直付用器具形名
SEFH416-16(22)PP-PH9	SEFH416-PH9	BOX-16(22)	PP-102

△ 安全に関するご注意

- 器具の取り付けは取扱説明書に従ってください。取り付けに不備があると器具落下、感電、火災、爆発（爆発性ガスが危険雰囲気を生じた場合）の原因となります。
- 器具を改造したり、部品を変更して使用しないでください。落下、感電、火災、爆発（爆発性ガスが危険雰囲気を生じた場合）の原因となります。
- アース工事は工場電気設備防備指針・電気設備の技術基準に従い確實に行ってください。アースが不完全な場合は、感電の原因となります。（第三種接地工事）
- この器具は、腐食性ガス雰囲気場所には使用しないでください。そのまま使用しますと、変質、変色、絶縁不良、器具の落下の原因となります。
- この器具は、振動の激しい場所には使用しないでください。そのまま施工されますと、器具落下の原因となります。
- 周囲温度は、5℃～40℃以外では使用しないでください。火災、爆発（爆発性ガスが危険雰囲気を生じた場合）の原因となります。
- 防塵仕様には適合しておりません。
- 適合ランプは、FHF32EX以外使用しないでください。

電圧	点灯方式	器具重量 (kg)	形名
100 242	PH9	11.0	SEFH416-16(22)PP-PH9 電子式
			品名 東芝安全増防爆蛍光灯器具 FHF32×1 パイプペンダントライト
設計	担当	検閲	承認
原	原	原	原
単位 mm			第三角法
東芝ライテック株式会社			