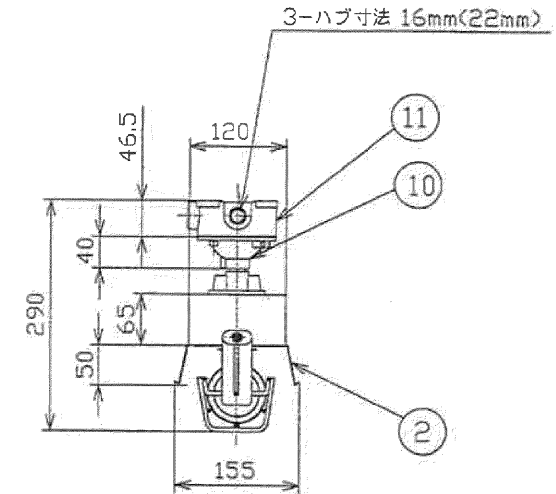
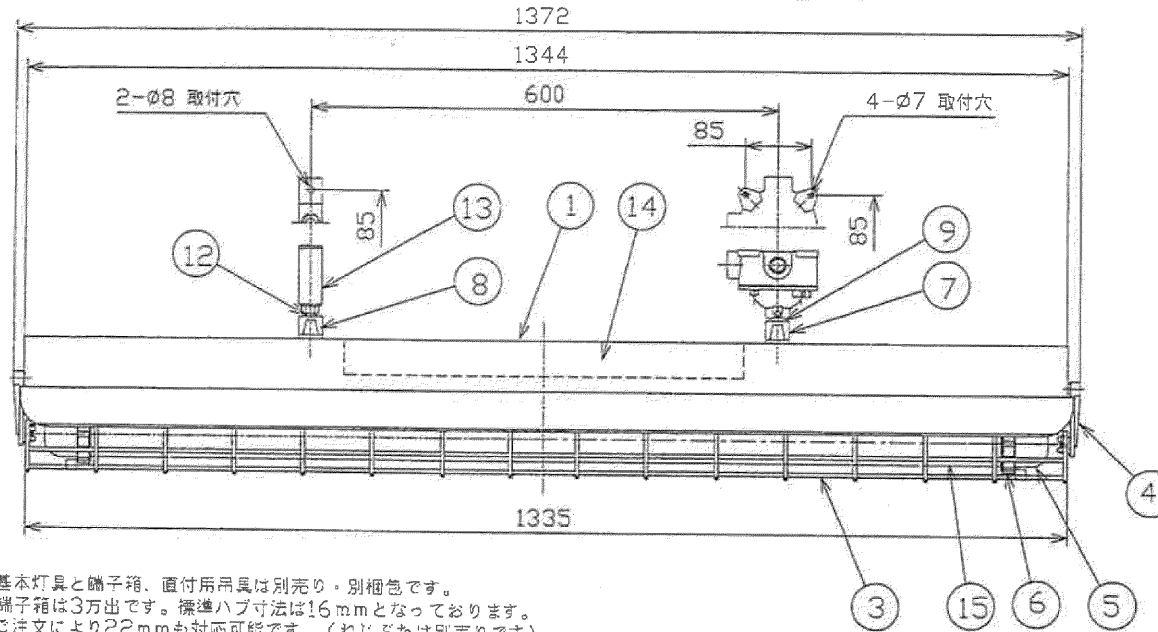


TOSHIBA (2003.07.005) 2004.11.005

部番	部品名	個数	材質	摘要	部番	部品名	個数	材質	摘要
9	吊下ニップル CL-102	1	厚鋼電線管 G16	メラミン焼付塗装 グリーン	1	本体	1	SPC t0.6	メラミン焼付塗装 グリーン
10	フランジ CL-102	1	ADC 12	メラミン焼付塗装 グリーン	2	反射板	1	SPC t0.6	メラミン焼付塗装 白
11	端子箱 BOX-16(22)	1	ADC 12	メラミン焼付塗装 グリーン	3	ガード	1	SWRM φ5	メラミン焼付塗装 白
12	吊りボルト CL-102	1	SS41B	メラミン焼付塗装 グリーン	4	ガード吊下げ金具	2	ADC 12	メラミン焼付塗装 グリーン
13	取付脚 CL-102	1	SS34	メラミン焼付塗装 グリーン	5	ソケット	2	ユリア、クロロブレンゴム	
14	安定器ケース	1	AC4A	FMB-456201 内蔵	6	締付リング	2	ユリア	
15	ランプ保護管	1	ポリカーボネート	透明	7	接続金具 バイブ用	1	ADC 12	メラミン焼付塗装 グリーン
					8	接続金具 ボルト用	1	ADC 12	メラミン焼付塗装 グリーン



- (注) 1.基本灯具と端子箱、直付用器具は別売り・別梱包です。  
 2.端子箱は3方出です。標準ハブ寸法は16mmとなっております。  
 ご注文により22mmも対応可能です。(おじぶたは別売りです)  
 3.この器具は高出力点灯です。  
 4.この器具はランプ保護カバーにポリカーボネート樹脂を使用しております。  
 耐薬品性から、対象ガスはガソリンおよび石油系ガス雰囲気第2種危険場所以外での使用はできません。

防爆構造記号: ed2G3  
 検定合格番号: 第57169号



組合せ形名	基本灯具形名	端子箱形名	直付用器具形名
SEFH416-16(22)CL- -PH9	SEFH416-PH9	BOX-16(22)	CL-102

△安全に関するご注意

- 器具の取り付けは取扱説明書に従ってください。取り付けに不備があると器具落下、感電、火災、爆発(爆発性ガスが危険雰囲気を生じた場合)の原因となります。
- 器具を改造したり、部品を変更して使用しないでください。落下、感電、火災、爆発(爆発性ガスが危険雰囲気を生じた場合)の原因となります。
- アース工事は工場電気設備防爆指針・電気設備の技術基準に従い確実に行ってください。アースが不完全な場合は、感電の原因となります。(第3種接地工事)
- この器具は、高毒性ガス雰囲気場所には使用しないでください。そのまま使用しますと、変質、変色、絶縁不良、器具の落下の原因となります。
- この器具は、振動の激しい場所には使用しないでください。そのまま施工されますと、器具落下の原因となります。
- 周囲温度は、5℃~40℃以外では使用しないでください。火災、爆発(爆発性ガスが危険雰囲気を生じた場合)の原因となります。
- 防護仕様には適合していません。
- 適合ランプは、FHF32EX以外使用しないでください。

電圧	点灯方式	容量 (kg)	形名
100   242	PH9	10.0	SEFH416-16(22)CL-PH9 電子式
設計 担当 検閲 承認 図			品名
			東芝安全増防爆蛍光灯器具 FHF32×1 シーリングライト
B3047/B			
発行			
東芝ライテック株式会社			
単位 mm		第三角法	