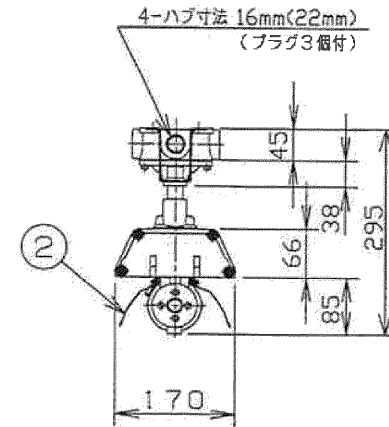
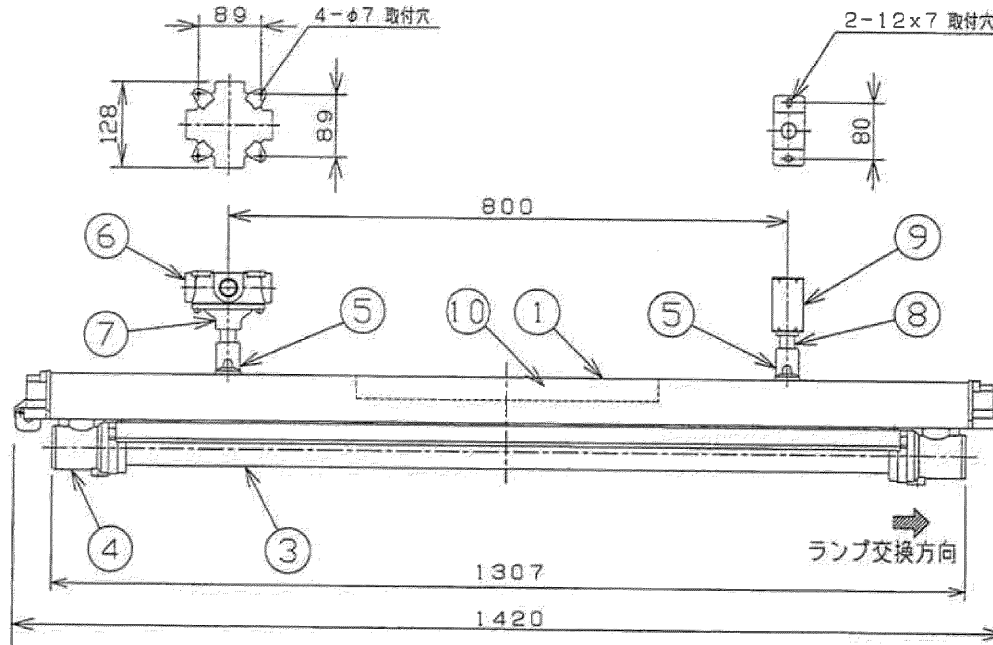


TOSHIBA

(2003.07.005) 2004.11.005

部番	部品名	個数	材質	摘要	部番	部品名	個数	材質	摘要
6	端子箱	1	ADC 12	ダクロタイズド処理	1	本体	1	A6063S	メラミン焼付塗装 グリーン
7	フランジ	1	ADC 12	メラミン焼付塗装 グリーン	2	反射板	1組	SUS304	
8	吊下ニップル	2	SGP	メラミン焼付塗装 グリーン	3	ランプ保護管	1	硬質ガラス	
9	取付脚	1	SUS304		4	ソケットホルダー	2	ADC 12	メラミン焼付塗装 グレー
10	安定器ケース	1	AC4A	FMB-456201 内臓	5	接続金具	2	ADC 12	メラミン焼付塗装 グリーン



- (注) 1.端子箱は4方出です。標準ハブ寸法は16mmとなっております。  
 ご注文により22mmも対応可能です。  
 2.この器具は高出力点灯です。  
 3.ケーブル配線の場合は専用のケーブルグラウンド (TF516、TF522) を使用してください。  
 4.ランプ交換は片側からとなりますので、器具と壁の間隙または器具と器具の間隙を1500mm以上あけて行ってください。

防爆構造記号: Exde II BT5  
 検定合格番号: 第C16364号



△安全に関するご注意

- 器具の取り付けは取扱説明書に従ってください。取り付けに不備があると器具落下、感電、火災、爆発（爆発性ガスが危険雰囲気を生じた場合）の原因となります。
- 器具を改造したり、部品を交換して使用しないでください。落下、感電、火災、爆発（爆発性ガスが危険雰囲気を生じた場合）の原因となります。
- アース工事は工場電気設備防爆指針・電気設備の技術基準に従い確実に行ってください。アースが不完全な場合は、感電の原因となります。（第三種接地工事）
- この器具は、腐食性ガス雰囲気場所には使用しないでください。そのまま使用しますと、変質、変色、絶縁不良、器具の落下の原因となります。
- この器具は、振動の激しい場所には使用しないでください。そのまま施工されますと、器具落下の原因となります。
- 周囲温度は、5℃～40℃以外では使用しないでください。火災、爆発（爆発性ガスが危険雰囲気を生じた場合）の原因となります。
- 防塵仕様には適合していません。
- 適合ランプは、FHF32EX以外使用しないでください。

型式	点灯方式	質量 (kg)	形名
100 242	PH9	16.0	BFE4151-16CL-PH9 電子式
			品名 東芝耐圧防爆蛍光灯器具 FHF32×1 シーリングライト
設計	担当	検図	承認
番	番	番	番
			発行 B3043/B
東芝ライテック株式会社			