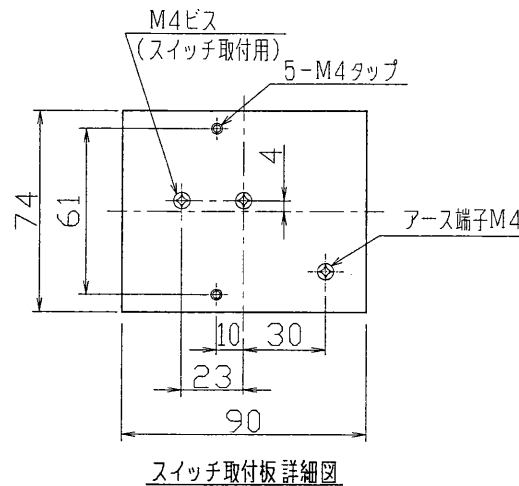


安定器収納部詳細図



スイッチ取付板詳細図

| 部番 | 部品名 | 個数 | 材質 | 摘要 |
|----|---------|----|-----|------------------|
| 1 | 一段ポール | 1 | STK | φ165.2 t4.5 錆止塗装 |
| 2 | 二段ポール | 1 | STK | φ89.1 t4.2 錆止塗装 |
| 3 | アダプタ | 1 | STK | φ76.3 t3.2 錆止塗装 |
| 4 | スイッチ取付板 | 1 | SPC | 錆止塗装 |
| 5 | ベースプレート | 1 | SS | t19 錆止塗装 |
| 6 | リブ | 4 | SS | t9 錆止塗装 |

安全上のご注意

△警告

1. 基礎の表面は必ず地表に出し、傾斜をつけ雨水等が溜まらないように工事を行ってください。また、傾斜地に設置する場合も地際部まで基礎を延長してください。
2. ポール地際部にアスファルトや土砂が接触した状態で設置すると、ポール地際部の腐食が進行し、強度の低下、ポールの倒壊の原因となります。

使用上のご注意

1. 収納可能な安定器は2灯の場合、全長350mmまで、1灯の場合、全長500mmまで収納可能です。
2. ポールの耐風圧は風速40m/sです。
3. 基礎の材料、工事は別途ご用意ください。
4. 袴を取り付ける際はポールを横に寝かせて袴を挿入してください。
5. 本ポールは、袴取付専用ポールのため蓋は付属していません。

| | | | | | |
|----|--------|--------|------------|---------------|----------|
| 型式 | 適合袴 | 質量(kg) | 形名 | PDX-45-630SBW | |
| | PDX-21 | 73 | 品名 | | |
| | PDX-31 | | クラシック専用ポール | | |
| | PDX-22 | | | | |
| | PDX-32 | | | | |
| 設計 | 担当 | 検図 | 承認 | 図番 | H90391/B |
| 栗伏 | 栗伏 | 杉下 | 渡辺 | 発行 | |
| 単位 | mm | 第三角法 | | 東芝ライテック株式会社 | |