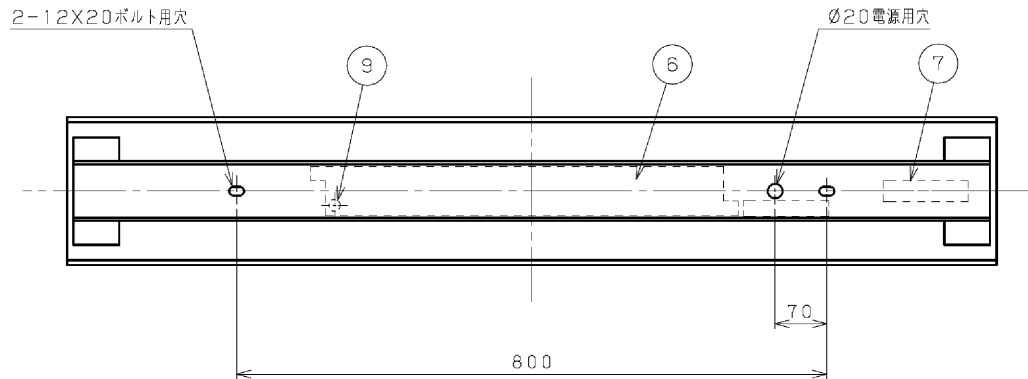


TOSHIBA (2003.06. 001) 2013.07. 001



建設省告示第1830号に定める事項

電球の種類	ソケットの材質	照明器具内の電線の種類	非常用電源
蛍光灯	ポリプロピレン テフロン樹脂	二種ビニル絶縁電線	電源内蔵型

注) 1. この器具は高出力点灯です。
2. 非常時FHF32EX-Nx1灯点灯
(ランプ全光束3,520lmの60%点灯です。)

▲安全に関するご注意

- ・本器具は、5℃～35℃の温度範囲で使用するように設計してあります。高温で使用しますと火災の原因となります。
- ・本器具は軒下などの屋側でご使用になります。その他の屋外ではご使用できません。
- ・器具落下・感電の原因となります。
- ・腐食性ガス等の発生する場所ではご使用できません。
- ・直射日光の当たる場所ではご使用しないでください。
- ・変色・変形・火災・短寿命の原因となります。
- ・本器具は、天井直付け専用です。指定以外の取り付けを行うと火災・器具落下の原因となります。
- ・高周波点灯専用蛍光灯*メロウライン*(FHF32EX-N)専用器具です。適合ランプ以外は使用しないでください。
- ・本器具は、25mm管専用器具です。

内蔵蓄電池は、ご使用前に48時間以上充電してからお使いください。電池は設置後通電し、充電しないと非常点灯しません。

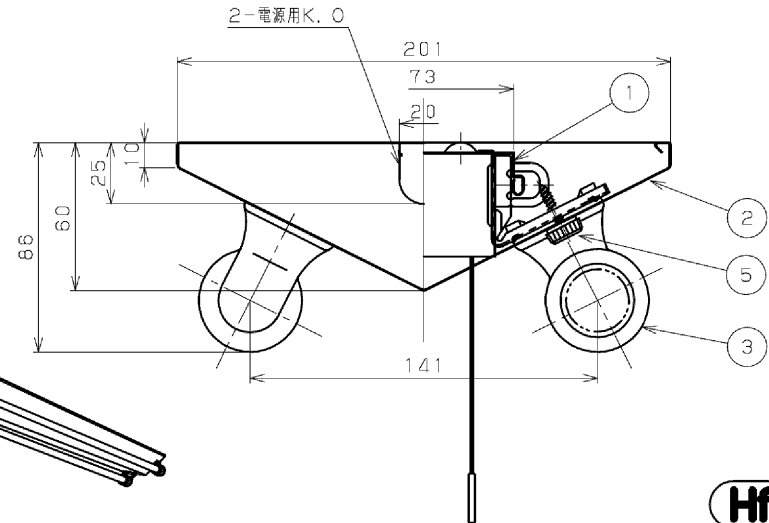


型式認定番号3AF-05 評定番号LAFH-02

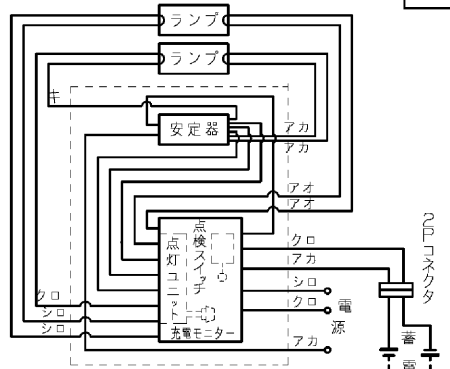


適合

部番	部品名	個数	材質	摘要
1	シャーシ	1	SGC (緑色粉末塗装) t0.5	—
2	反射板	1	CGC (銅板) t0.4	白
3	ランプソケット	4	ポリプロピレン テフロン樹脂	DFS-5W03 (防湿形25mm管専用)
4	ランプ	2	—	FHF32ワット
5	化粧ねじ	4	—	規格:UF (ユリア樹脂) (白) (セットスクリュー)
6	安定器・点灯ユニット・体ケース	1	—	FMBU-2-458213 (防湿形) 32FU-6S6201 (防湿形)
7	非常用蓄電池	1	—	2-3NR-CY-LEW (7.2V 3,000mAh)
8	点検スイッチ	1	UF (ユリア樹脂)	DFM-3602
9	充電モニター	1	—	LED (緑)



結線図



注) 蓄電池の2Pコネクタは、必ずしてありますから通電後差し込んでください。

充電モニター付

防水性能

防湿・防雨形

電圧 (V)	点灯方式	質量 (kg)	形名	FHTS-42386-PH9
100 242	PH	7.5	品名	電子式 東芝非常用照明器具 (電池内蔵) 東芝階段通路誘導灯 型番: FHF32EX-NX2, 型番: FHF32EX-NX1
承認	担当	図番	AA2005-01166-06	
渡邊	富山	番	東芝ライテック株式会社	
単位 mm	第三角法			

FHTS-42385-PH → FHTS-42385N-PH → FHTS-42386-PH9

日本国内専用 (Use only in Japan)

<生産完了 2017年04月01日>