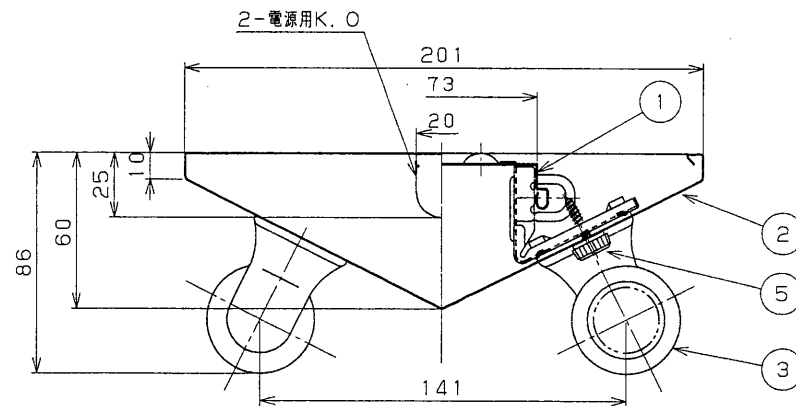
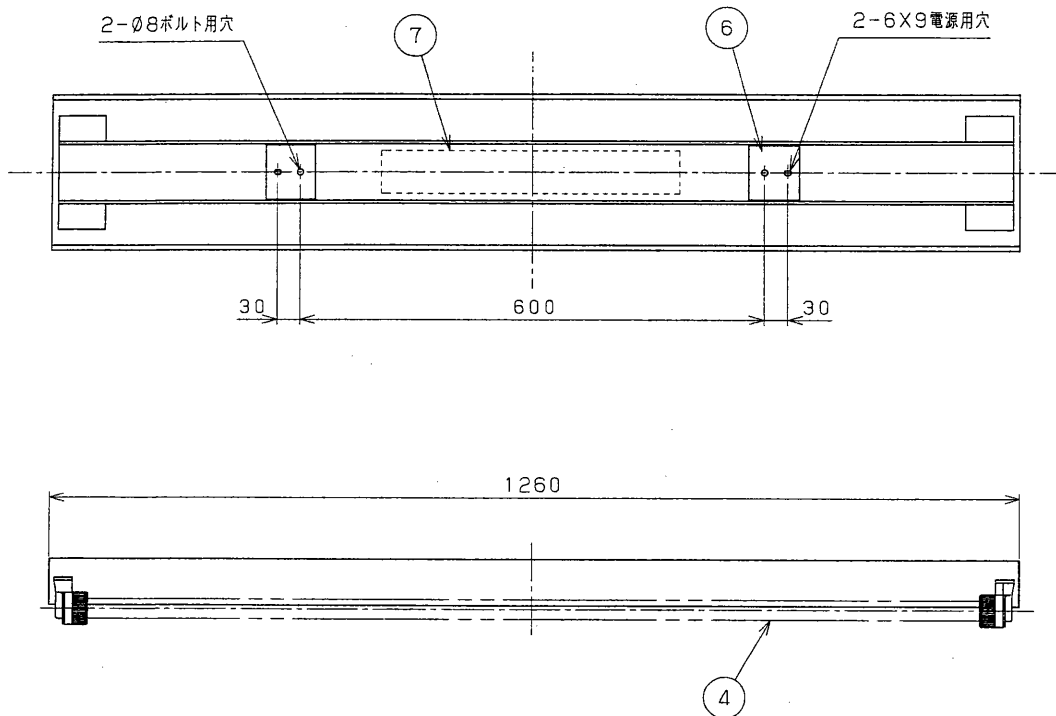


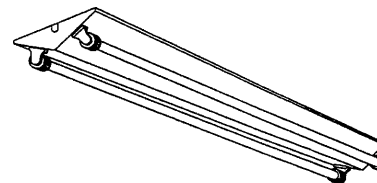
部番	部品名	個数	材質	摘要
1	シャーシ	1	SGC t0.5	
2	反射板	1	CGC t0.4 白	
3	ランプソケット	4	PBT	DFS-5W03 (防浸形25mm管専用)
4	ランプ	2		FHF32ワット
5	化粧ねじ	4	頭部白色ユリア	(セットスクリュー)
6	パッキン	2	クロロプレン	(シャーシに接着)
7	安定器	1		FMB-2-456205- (W) (防浸形)



注) 1. この器具は高出力点灯です。

**▲安全に関するご注意**

- ・本器具は、5~35℃の温度範囲で使用するように設計してあります。高温で使用しますと火災の原因となります。
- ・本器具は軒下などの屋側でご使用になります。その他の屋外ではご使用できません。器具落下・感電の原因となります。
- ・腐食性ガス等の発生する場所ではご使用できません。
- ・直射日光の当たる場所で使用しないでください。変色・変形・火災・短寿命の原因となります。
- ・本器具は、天井直付専用です。指定以外の取付を行なうと火災・器具落下の原因となります。
- ・高周波点灯専用蛍光灯ランプ\*メロウライン\* (FHF32) 専用器具です。適合ランプ以外は使用しないでください。
- ・本器具は、25mm管専用器具です。



注) クラス100,000推奨

(クリーンルーム用)



電圧 (V)	点灯方式	質量 (kg)	形名	FHT-42387-PH9
100	PH9	3.5	電子式	
242			品名	東芝蛍光灯器具 FHF32X2
設計	担当	検図	承認	図番
室伏	室伏	大谷	三浦	F57586/B
単位 mm	第三角法			発行
				東芝ライテック株式会社

『グリーン購入法対象機種適合品』