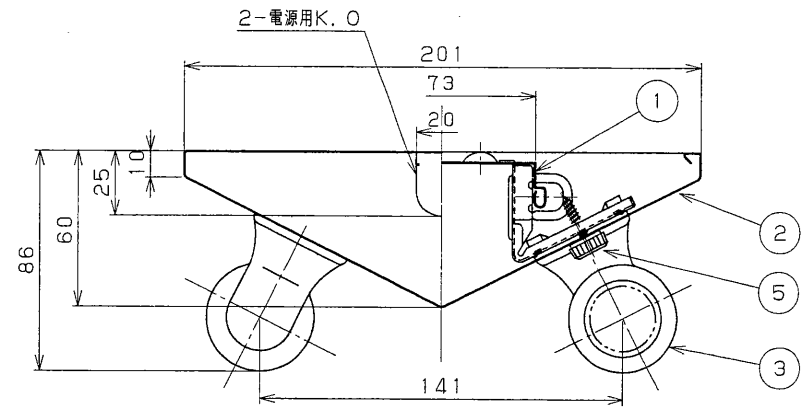
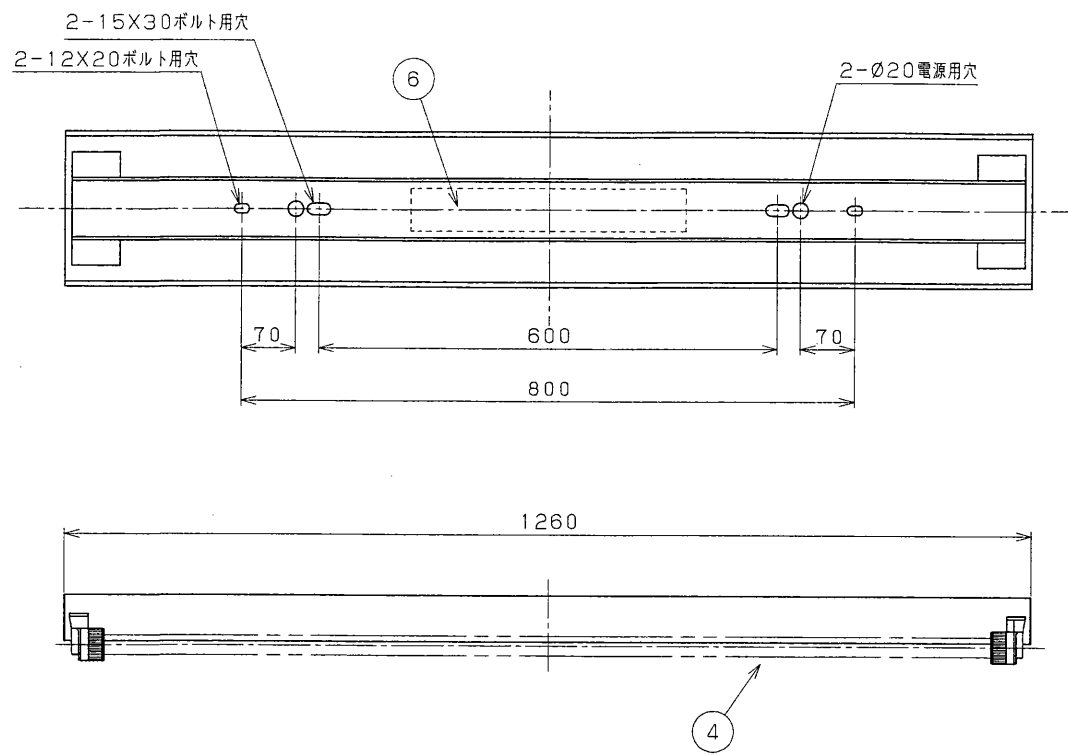


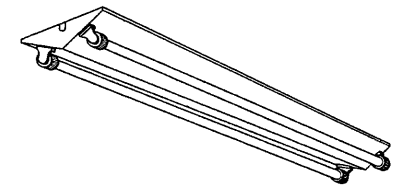
部番	部品名	個数	材質	摘要
1	シャーシ	1	SGC t0.4	
2	反射板	1	CGC t0.4 白	
3	ランプソケット	4	PBT	DFS-5W03 (防浸形25mm管専用)
4	ランプ	2		FHF32ワット
5	化粧ねじ	4	頭部白色ユリア	(セットスクリュー)
6	安定器	1		FMB-2-326203-Ⓢ (防湿形)



注) 1. この器具は定格出力点灯です。

▲安全に関するご注意

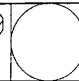
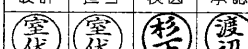
- 本器具は、5～35℃の温度範囲で使用するように設計してあります。高温で使用しますと火災の原因となります。
- 本器具は軒下などの屋側でご使用になります。その他の屋外ではご使用できません。器具落下・感電の原因となります。
- 腐食性ガス等の発生する場所ではご使用できません。
- 直射日光の当たる場所で使用しないでください。変色・変形・火災・短寿命の原因となります。
- 本器具は、天井直付専用です。指定以外の取付を行なうと火災・器具落下の原因となります。
- 高周波点灯専用蛍光ランプ\*メロウライン\*(FHF32)専用器具です。適合ランプ以外は使用しないでください。
- 本器具は、25mm管専用器具です。



高調波ガイドライン適合品

公共施設用 FSS9MP-322に適合



電圧 (V)		点灯方式	質量 (kg)	防水性能	防湿・防雨形
100	242	PN9	3.0		
形名 FHT-42386-PN9 電子式					
品名 東芝蛍光灯器具 FHF32X2					
設計 担当 検図 承認 				図番 F57585/C 発行	
単位 mm 第三角法				東芝ライテック株式会社	

『グリーン購入法対象機種適合品』