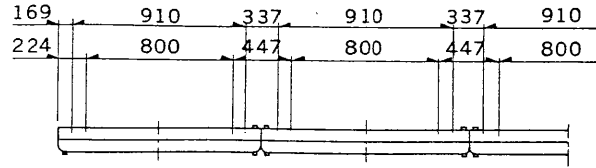


※施工上の注意とご使用上の注意はカタログ・取扱説明書をお読みください。

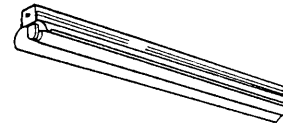
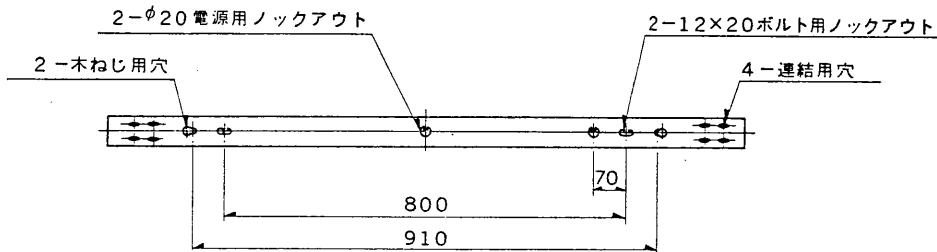
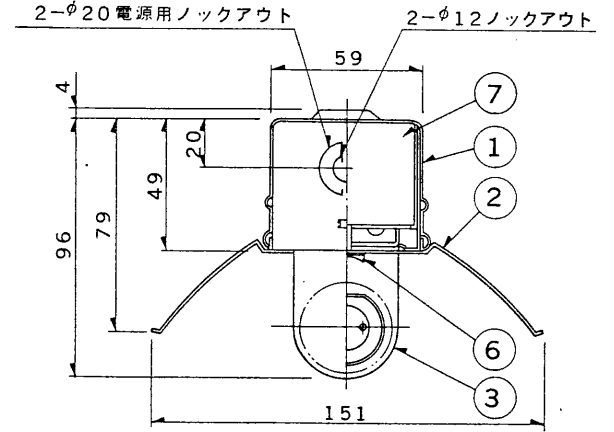
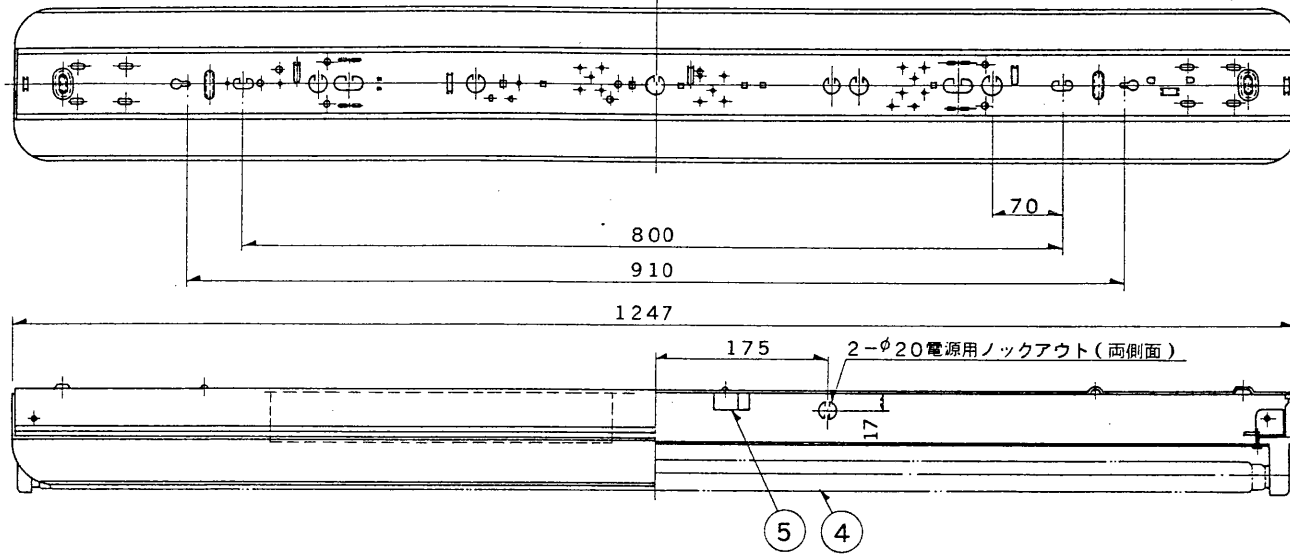
E17035A

S 57.7 (T) 001



直付連結使用例

| 部番 | 部品名 | 個数 | 材質 | 摘要 |
|----|---------|----|---------------|----------------|
| 1 | シャーシ | 1 | SPCt0.35 | メラミン焼付塗装・アイボリー |
| 2 | 反射笠 | 1 | SPCt0.35 | メラミン焼付塗装・白 |
| 3 | ランプソケット | 2 | ユリア | DFS-3202U-S |
| 4 | ランプ | 1 | | FLR40S/M/36 |
| 5 | 端子台 | 1 | ユリア | DFS-3604 |
| 6 | ツマミラッチ | 2 | 頭部白色 スチロール | |
| 7 | 安定器 | 1 | | |
| 8 | | | | |



点灯方式 RH

スーパーバラスト EX組込器具 **FX**シリーズ

適合連結金具 C-62 N

| | | | | |
|------|-----------|------|----|--------------------------|
| 電圧 | 適合安定器 | 重量 | 形名 | FXR-4101C |
| 100H | FMB-40111 | 2.1 | 品名 | |
| 200H | FMB-40211 | kg | 品名 | 東芝蛍光灯器具 FLR40S/M/36×1 |
| 設計 | 担当 | 検図 | 承認 | 図番 |
| 勝又 | 福山 | 美利 | 稔田 | F5960/A |
| 単位 | mm | 第三角法 | 発行 | - |
| | | | | 東芝ライテック株式会社 |