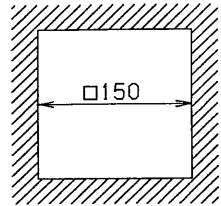
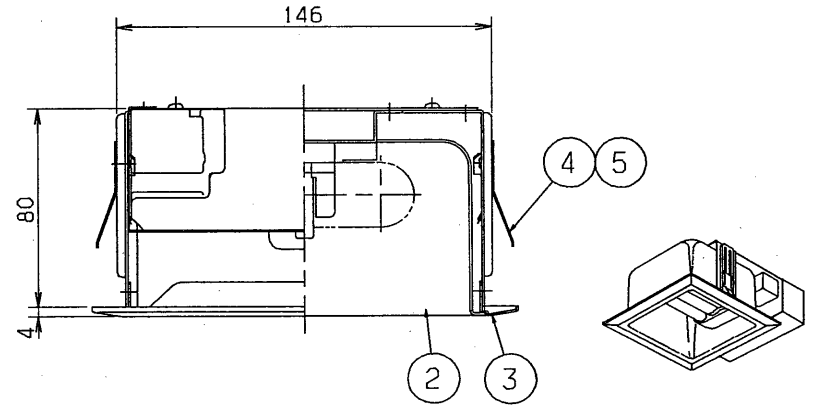
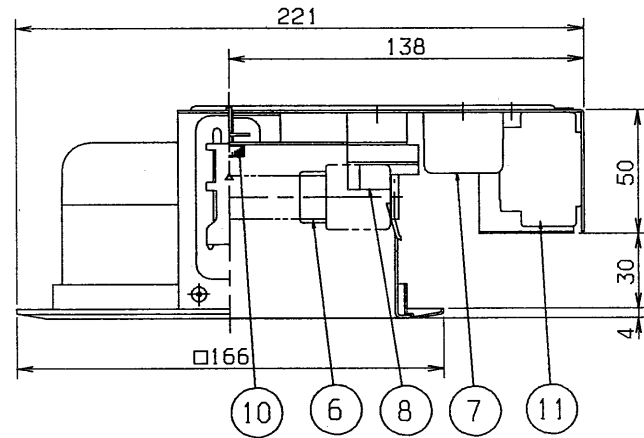
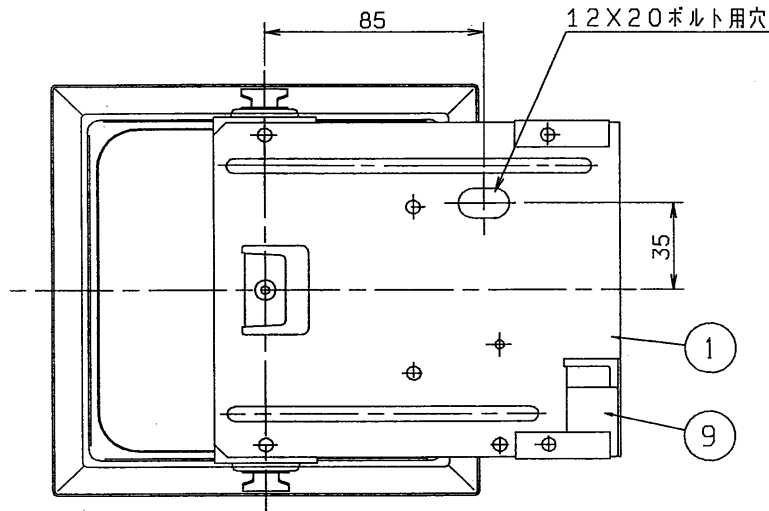


'89. 9. 001



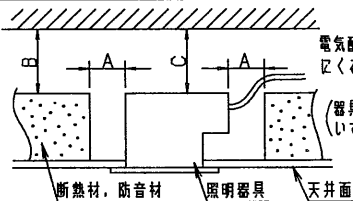
埋込穴寸法
天井取付厚さ：3~25mm



部番	部品名	個数	材質	摘要
1	シャ-シ	1	SPG t1.0	
2	反射笠	1	アルミ t1.0	金色梨地仕上
3	化粧枠	1	SPC t0.8	メラミン焼付塗装・白
4	取付金具	2	SUS	
5	取付バネ	2	SWP	MFZN
6	ランプ	1		FWL13EX-L (電球色)
7	電子スタータ	1		ES-15/20 SL
8	ランプソケット	1	PBT	DFS-6416
9	端子台	1	ユリア	DFC-3609
10	化粧ねじ	1	SWRM	(セットスクリュー)
11	安定器	1		15W器具内用

M(一般)形ダウンライトの施工方法 <断熱材・防音材をご使用の場合>

A: 10Cm以上
B: 20Cm以上
C: 20Cm以上



電気配線は断熱材、防音材の上側
区くするように配線してください。
(器具本体に電線と接触させな
いでください。)

電圧 V	点灯方式	重量 Kg	形名	FWD-1375L(X)
100	EL	1.1	品名	東芝蛍光灯埋込ダウンライト FWL13X1
設計 柴崎	担当 勝	検図 橋本	承認 滝	図番 Z6007/B
単位 mm	第三角法		発行 東芝ライテック株式会社	