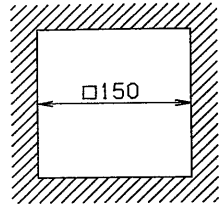
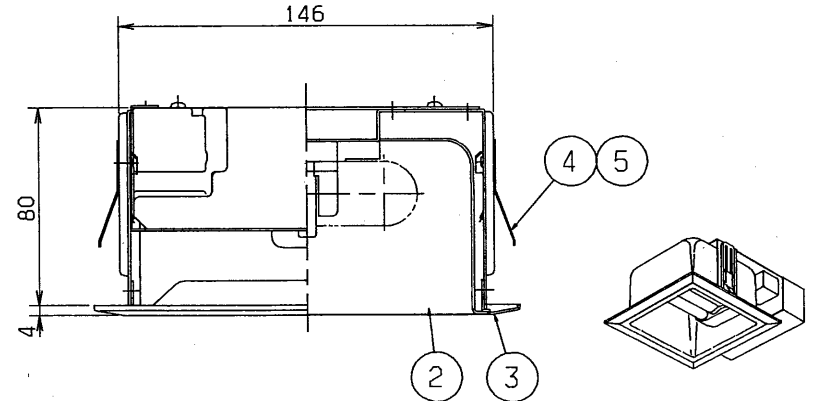
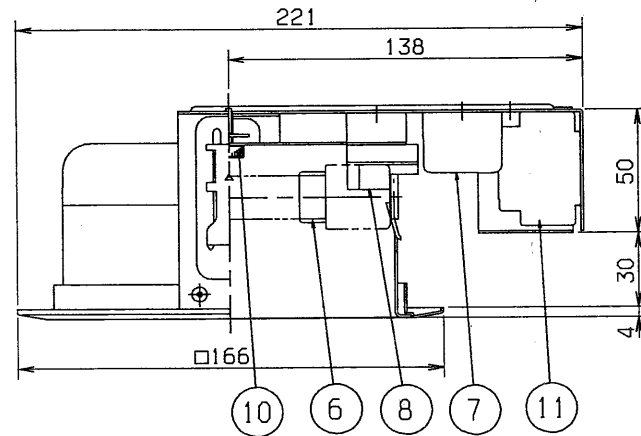
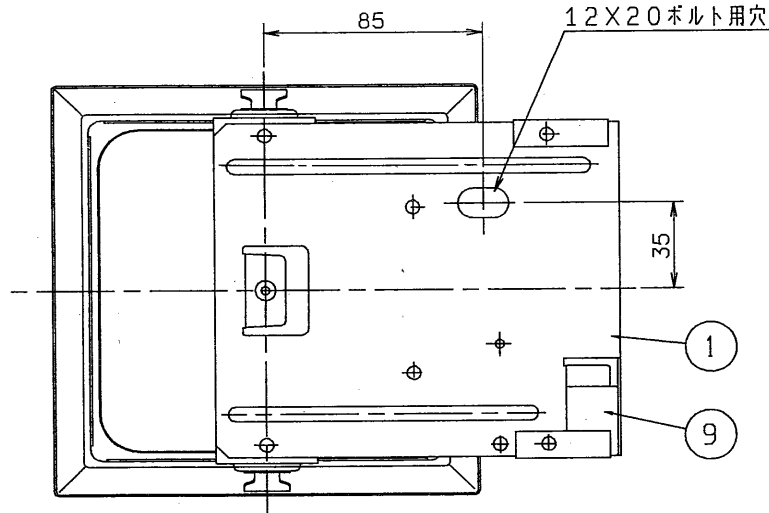


'89. 9. 001



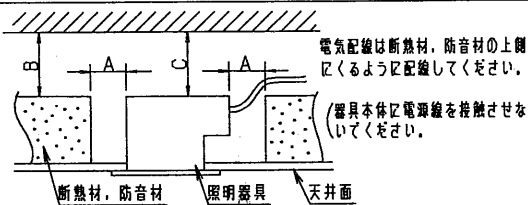
埋込穴寸法  
天井取付厚さ：3～25mm



部番	部品名	個数	材質	摘要
1	シャーシ	1	SPG t1.0	
2	反射笠	1	アルミ t1.0	銀色梨地仕上
3	化粧枠	1	SPC t0.8	メラミン焼付塗装・白
4	取付金具	2	SUS	
5	取付バネ	2	SWP	MFZn
6	ランプ	1		FWL13EX-L (電球色)
7	電子スタータ	1		ES-15/20 SL
8	ランプソケット	1	PBT	DFS-6416
9	端子台	1	ユリア	DFC-3609
10	化粧ねじ	1	SWRM	(セットスクリュー)
11	安定器	1		15W器具内用

M (一般) 形ダウンライトの施工方法 <断熱材・防音材をご使用の場合>

A: 10cm以上  
B: 20cm以上  
C: 20cm以上



電圧 V	点灯方式	重量 Kg	形名	FWD-1375L(V)
100	EL	1.1	品名	電子スタータ方式 東芝蛍光灯埋込ダウンライト FWL13X1
設計 柴崎	担当 藤野	検図 橋本	承認 大澤	図番 Z6006/B
単位 mm	第三角法			東芝ライテック株式会社