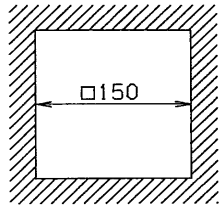
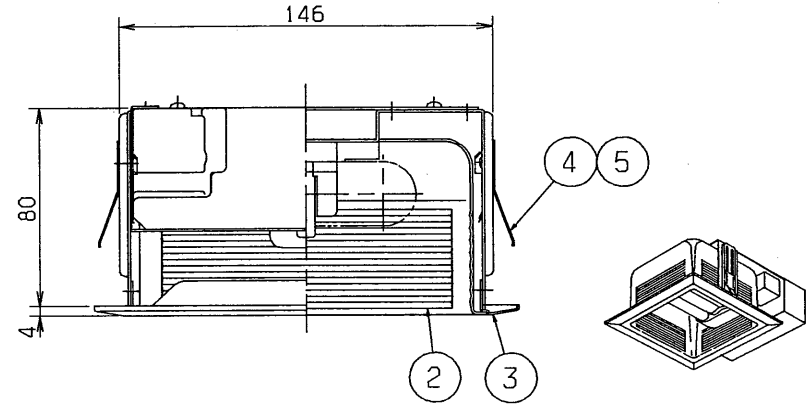
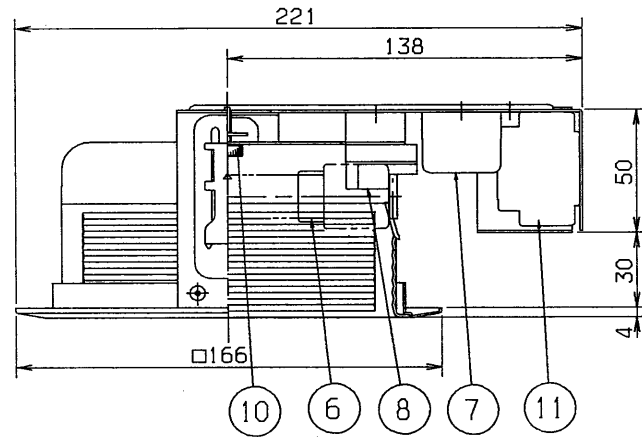
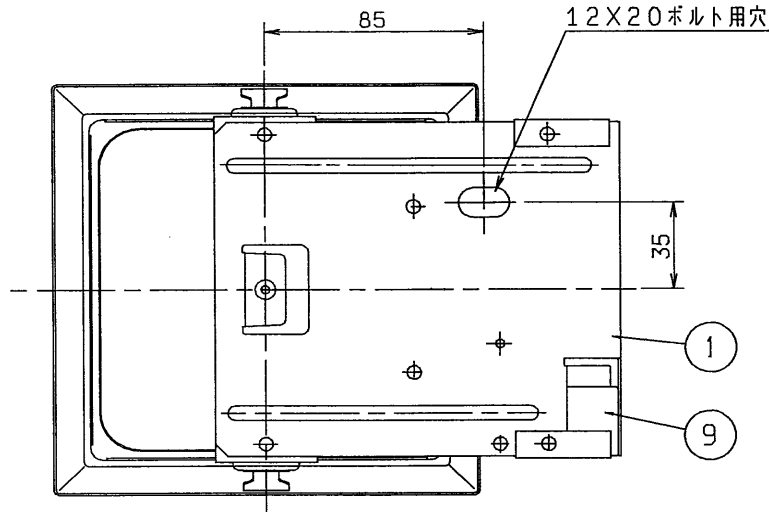


'89. 6. 001



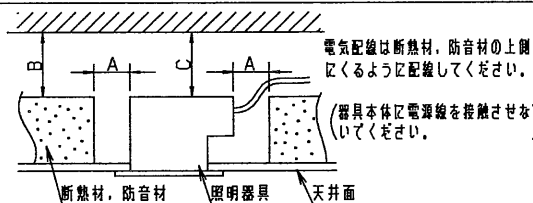
埋込穴寸法
天井取付厚さ：3~25mm



部番	部品名	個数	材質	摘要
1	シャーシ	1	SPG t1.0	
2	バツフル	1	アルミ t1.0	メラミン焼付塗装・白(半艶)
3	化粧枠	1	SPC t0.8	メラミン焼付塗装・白
4	取付金具	2	SUS	
5	取付バネ	2	SWP	MFZn
6	ランプ	1		FWL13EX-L(電球色)
7	電子スタータ	1		ES-15/20 SL
8	ランプソケット	1	PBT	DFS-6416
9	端子台	1	ユリア	DFC-3609
10	化粧ねじ	1	SWRM	(セットスクリュー)
11	安定器	1		15W器具内用

M(一般)形ダウンライトの施工方法 <断熱材・防音材をご使用の場合>

- A: 10Cm以上
- B: 20Cm以上
- C: 20Cm以上



電気配線は断熱材, 防音材の上側
区くるように配線してください。
(器具本体に電源線を接触させな
いてください。)

電圧 V	点灯方式	重量 Kg	形名	FWD-1375L
100	EL	1.1	品名	電子スタータ方式 東芝蛍光灯埋込ダウンライト FWL13X1
設計	担当	検図	承認	図番
単位	mm	第三角法		発行
				Z6005/A
				東芝ライテック株式会社