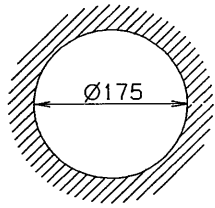
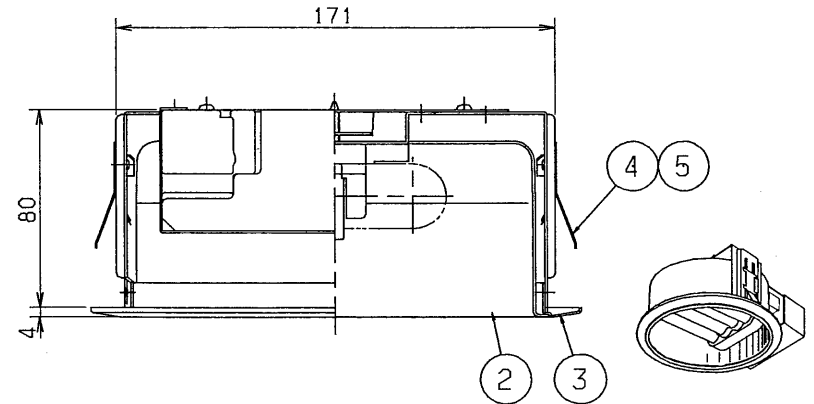
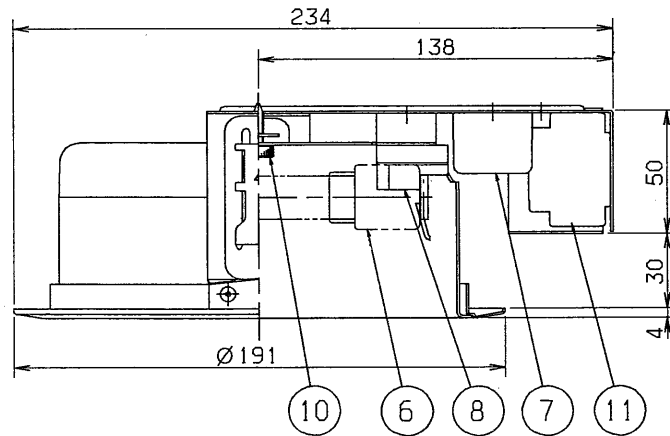
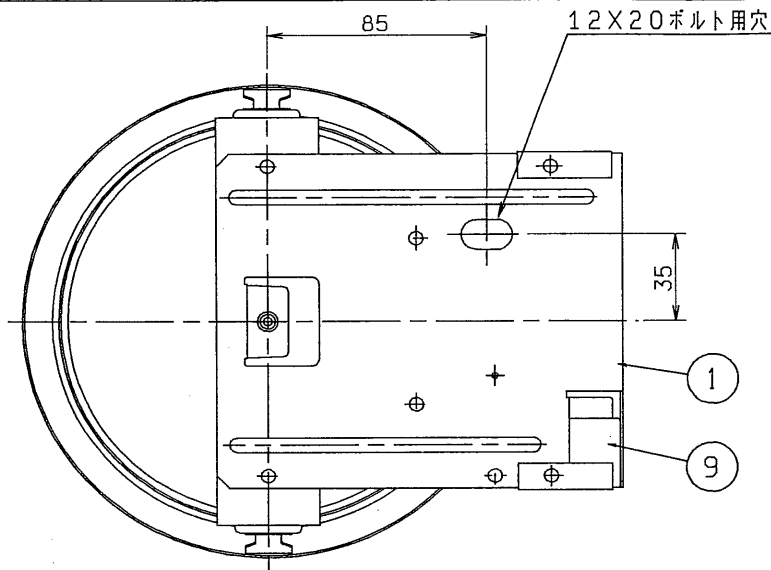


'89. 6. 001

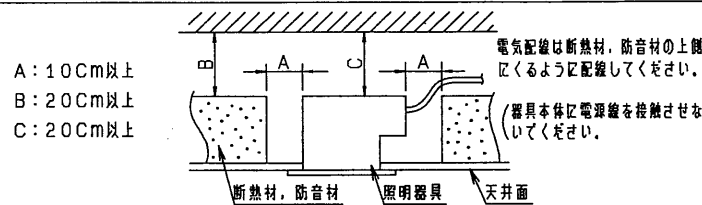


埋込穴寸法
天井取付厚さ：3~25mm



部番	部品名	個数	材質	摘要
1	シャーシ	1	SPG t1.0	
2	反射笠	1	アルミ t1.0	銀色梨地仕上
3	化粧枠	1	SPC t0.8	メラミン焼付塗装・白
4	取付金具	2	SUS	
5	取付バネ	2	SWP	MFZn
6	ランプ	1		FWL13EX-L (電球色)
7	電子スタータ	1		ES-15/20 SL
8	ランプソケット	1	PBT	DFS-6416
9	端子台	1	ユリア	DFC-3609
10	化粧ねじ	1	SWRM	(セットスクリュー)
11	安定器	1		15W器具内用

M (一般) 形ダウンライトの施工方法 <断熱材・防音材をご使用の場合>



電圧 V	点灯方式	重量 Kg	形名	FWD-1374L(V)
100	EL	1.1	品名	東芝蛍光灯埋込ダウンライト FWL13X1
設計	担当	検図	承認	図番
発行	Z6002/A			
単位	mm	第三角法		東芝ライテック株式会社