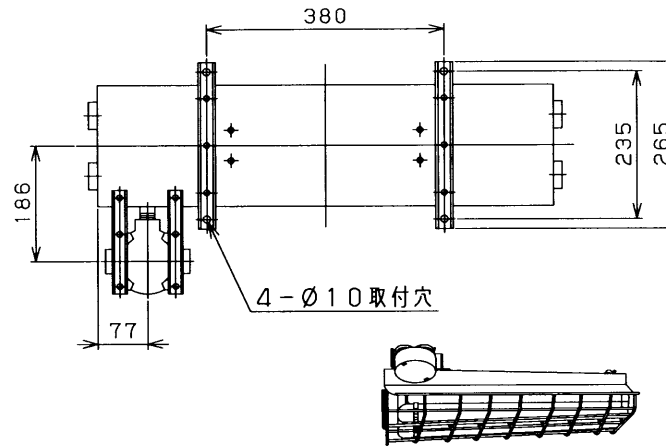


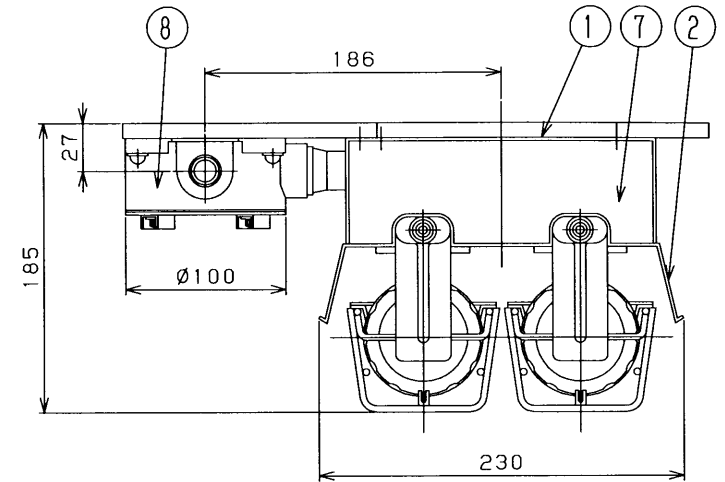
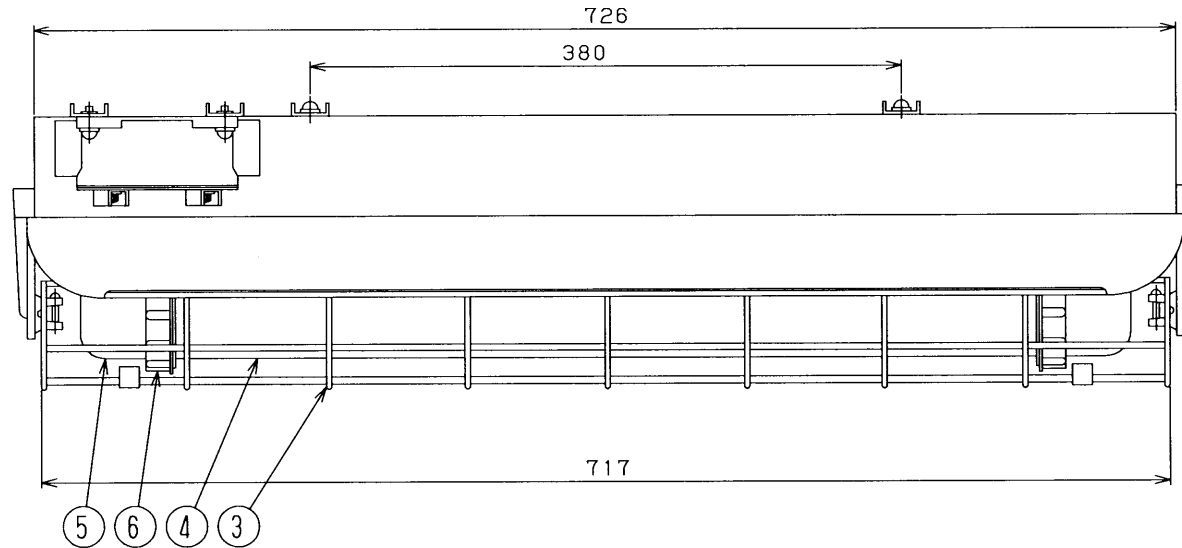
安全に関するご注意

- 器具の取付けは取扱説明書に従ってください。取付けに不備があると器具落下、感電、火災、爆発（爆発性ガスが危険雰囲気を生じた場合）の原因となります。
- 器具を改造したり、部品を変更して使用しないでください。落下、感電、火災、爆発（爆発性ガスが危険雰囲気を生じた場合）の原因となります。
- アース工事は工場電気設備防爆指針・電気設備の技術基準に従い確実に行ってください。アースが不完全な場合は、感電の原因となります。
- D種（第三種）接地工事
- この器具は、腐食性ガス雰囲気場所には使用しないでください。そのまま使用しますと、変質、変色、絶縁不良、器具の落下の原因となります。
- この器具は、振動の激しい場所には使用しないでください。そのまま施工されますと、器具落下の原因となります。
- 周囲温度は、5℃～40℃以外では使用しないでください。火災、爆発（爆発性ガスが危険雰囲気を生じた場合）の原因となります。
- 粉塵防爆仕様ではありません。
- 適合ランプ以外は使用しないでください。



部番	部品名	個数	材質	摘要
1	本体	1	SPC t0.6	7.5G 6/2
2	反射笠	1	SPC t0.6	N9.5
3	ガード	2	SWRM Ø5	N9.5
4	ランプ保護カバー	2	ポリカーボ	
5	ソケット	4	ユリア クロロブレン	
6	ソケット締付リング	4	ユリア	
7	端板	2	SPC t0.8	7.5G 6/2
8	端子箱	1	ADC	7.5G 6/2

(注) 塗装色の種類はメラミン焼付塗装です。
適合ランプはJIS C 7601のFLR20S/Mをご使用願います。



この灯具は、ランプ保護カバーにポリカーボネート樹脂を使用しております。
対薬品性から、対象ガスはガソリンおよび石油系ガス雰囲気の第2種危険場所以外での使用はできません。

安定器特性

適合安定器	適合ランプ	灯数	規格						
			電圧 (V)	入力電流 (A)	入力電力 (W)	ランプ電流 (A)	力率	短絡電流 (A)	二次無負荷電圧 (V)
FRH-2-2015A-E	FLR20S/M	2	100	0.55	50	0.375	高	0.6	230

検定合格番号	第T63926号	
防爆記号	eG3	
塗装色	標準	※ご指定
	7.5G6/2	
出方向	2方出	
ハブ寸法	※数量	
	16mm	

「お願い」※印の覧はご記入ください。

電圧 (V)	適合光源	質量 (kg)	形名	BFS222-16CL-100HA
100	-	10.5	品名	
			東芝安全増防爆蛍光灯 シーリングライト	
承認	担当	図番		
松野	鈴木	AA2008-02834-01		
単位	mm	第三角法	東芝ライテック株式会社	