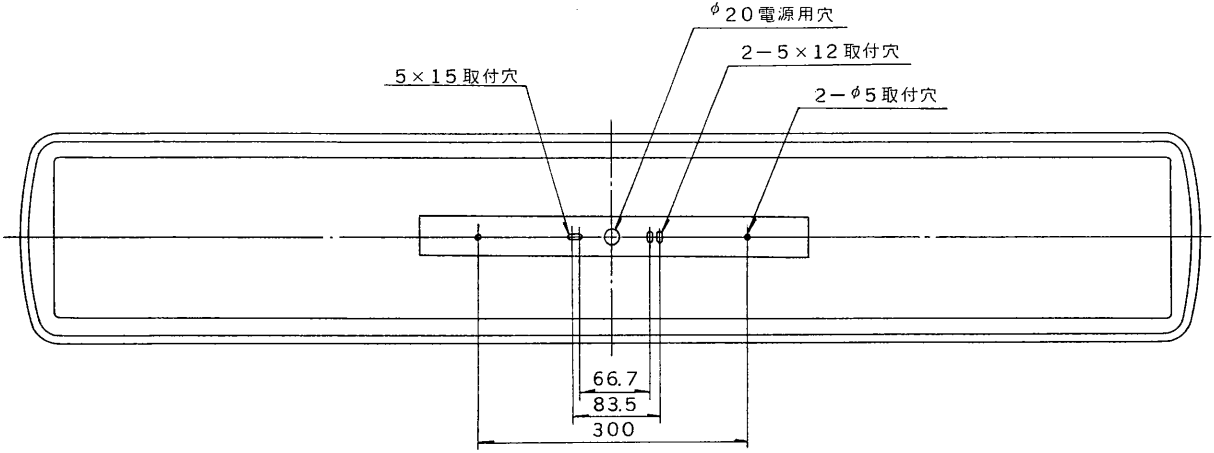
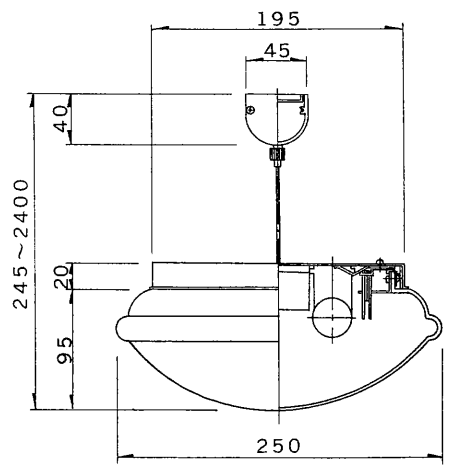
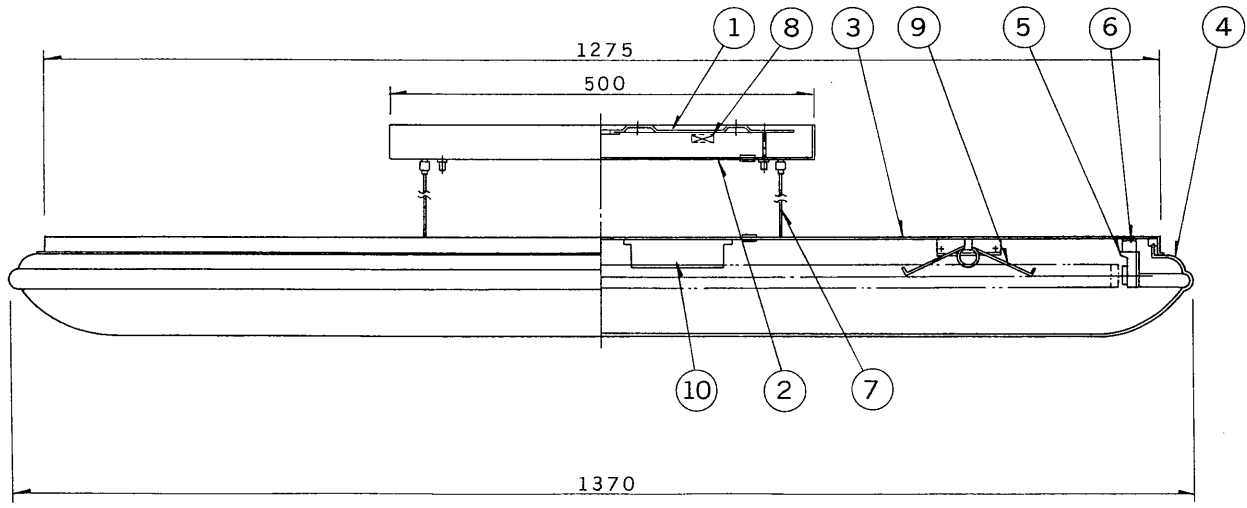


※施工上の注意とご使用上の注意はカタログ・取扱説明書をお読みください。

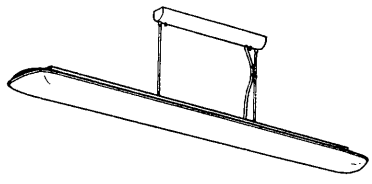


部番	部 品 名	個数	材 質	摘 要
1	サポ ー ト	1	SGC t1.2	
2	フ ラ ン ジ	2	SPC t1.2	白色塗装
3	本 体	1	SPC t0.8	白色塗装
4	セ ー ド	1	アクリル t3.0	乳白色
5	ソ ケ ッ ト	4	6ナイロン	DFS-3235
6	ソケット取付具	4	S P C	
7	ワ イ ヤ ー	2	SUS φ1.2	
8	端 子 台	1	ユリア	DFC-3613
9	バ ネ	4	SWP	MF Zn
10	インバータユニット	2		FMB-40103



セード取付：Vバネ引掛方式
傾斜天井対応：45°まで

【'97/3末で生産完了】



電圧 V	適合光源	質量 kg	形名	FP-4200Z
100	F L40SS・EX-N /37-H×2	5.6	品名	
設計	担当	検図	承認	図番
清水	清水	高橋	高橋	F 30187/B
単位	mm	第三角法		発行
東芝ライテック株式会社				