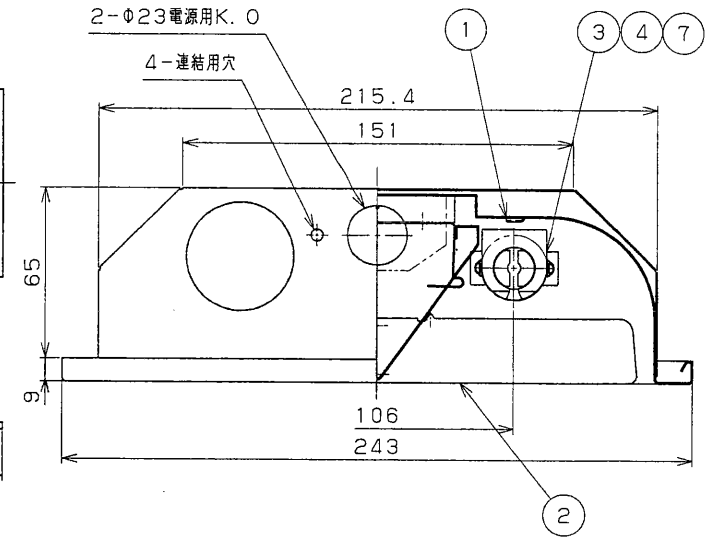
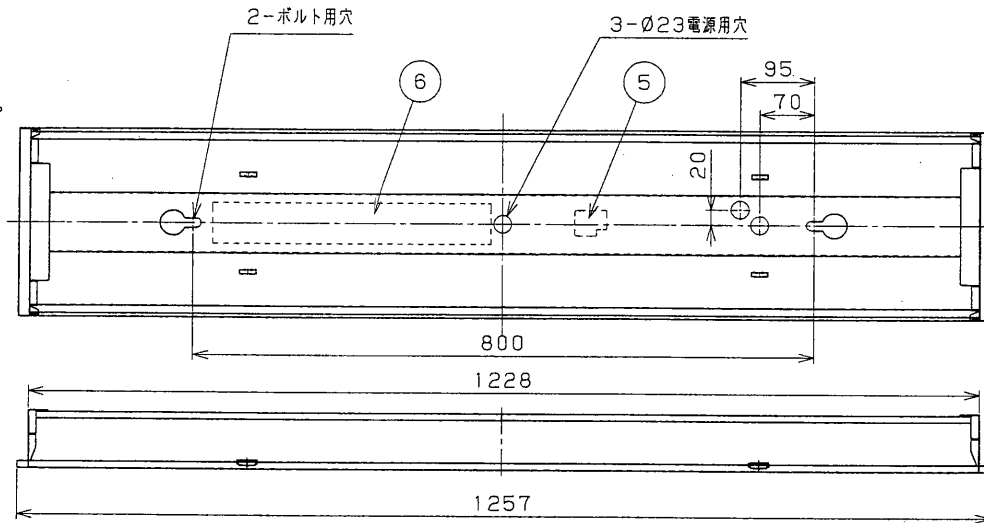
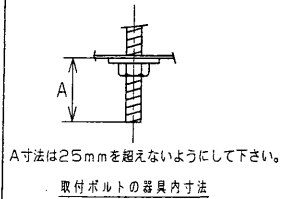


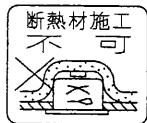
部番	部品名	個数	材質	摘要
1	本体	1	CGC t0.6	高反射白色塗装
2	バッフル	1	SPC t1.0	メラミン焼付塗装・白
3	ランプソケット	2	PC	DFS-3244
4	ランプソケット	2	PC	DFS-3245
5	端子台	1	PA	DFC-3621
6	安定器	1		FMB-2-456205
7	ランプ	2		FHF32



注) この器具は、高出力点灯です。

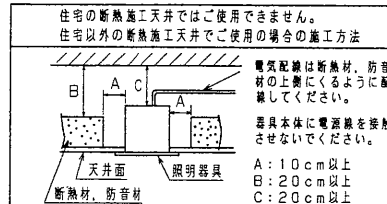
安全に関するご注意

- ・本器具は、5～35℃の温度範囲で使用するように設計してあります。高温で使用しますと火災の原因となります。
- ・本器具は屋内専用です。屋外や、水気・湿気のある場所及び腐食性ガス等の発生する場所では使用できません。器具落下・感電の原因となります。
- ・この器具は断熱施工不可です。断熱材・防音材を使用する場合には、器具にかぶせたり、密着して使用しないでください。火災の原因になります。右図を参照してください。
- ・高周波点灯専用蛍光灯*メロウライン*(FHF32)専用です。適合ランプ以外は使用しないでください。



・天井埋め込み専用器具です。傾斜天井・柔らかい天井(ロックウール等)には取り付けしないでください。指定以外の取付を行うと器具落下の原因となります。

器具の取付け方
断熱材、防音材をご使用の場合は下図のように施工してください。



適合連結金具 C-131

『グリーン購入法対象機種適合』

電圧 (V)	点灯方式	質量 (kg)	形名	FHR-42714-PH9
100	PH9	4.5	電子式	
242			品名	東芝蛍光灯器具 FHF32X2
設計	担当	検閲	承認	図番
発行	発行	発行	発行	F57493/C
単位	mm	第三角法	東芝ライテック株式会社	