

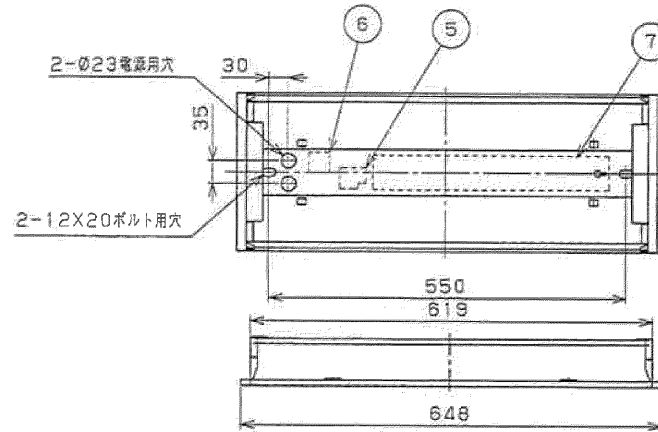
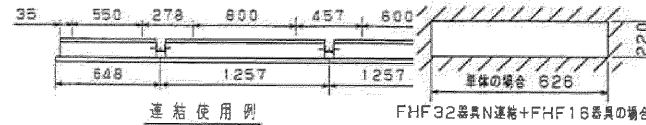
TOSHIBA

(2003.05.001) 2003.07.001

1. この器具は、システムアップECCOシリーズの基本灯具です。
下表の各種のシステムユニットが取り付けできます。
基本灯具とシステムユニットは別売・別梱包です。

システムユニット形名			
F-22100	F-2273・0A1	F-2273・0A2	F-2273・0A3
ソフト4+M	取付用OA-パ カゴリ-1	取付用OA-パ カゴリ-1	取付用OA-パ カゴリ-1

システムユニットは、本体のシステムユニット取付用K、Oを打ち抜いて取り付けてください。



A寸法は25mmを超えないようにして下さい。

取付ボルトの器具内寸法

調光制御装置の施工上の注意

下記の調光制御装置をご使用して調光をおこなうことができます。
調光制御装置と組み合わせてご使用になる場合は次の点にご注意ください。

I. SESLをご使用の場合

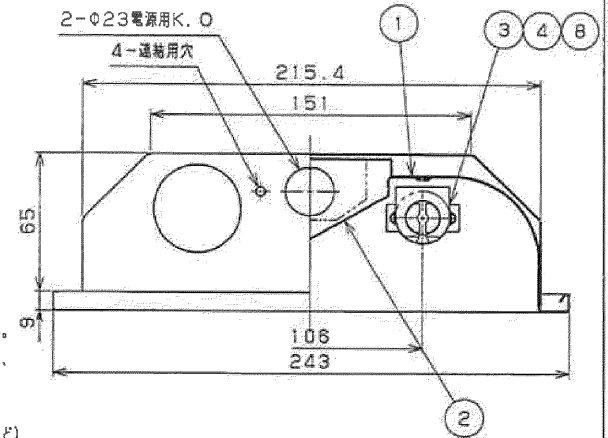
- ① SESLは必ず下記に示す適合電圧の製品をご使用ください。
 - ・あかりセンサータイプ-DF-20203MXD1 (100V用), DF-20203MXD2 (200V用), DF-20204MXD7 (100V, 200V, 242V共用)
 - ・あかり+人感センサータイプ-DF-20203MZD1 (100V用), DF-20203MZD2 (200V用), DF-20204MZD7 (100V, 200V, 242V共用)
 - ・パナルタイプ-DF-20301-PD7 (100V, 200V, 242V共用)
- ② 電源線 (2線)、調光線 (2線) が必要です。
- ③ 電源線は、SESL用と器具用の2系統必要となります。

II. コントラクス (FLコントラクスPD) をご使用の場合

- ① FLコントラクスPDは必ず下記に示す適合電圧の製品をご使用ください。
 - ・DF-70160-PD (100V, 200V, 242V共用)
 - ② その他のコントラクスとは適合しません。
 - ③ 電源線 (2線)、調光線 (2線) が必要となります。
 - ④ コントラクスと照明器具との総配線長は100m以下 (片道50m以下) としてください。
- ・その他SESL、コントラクスの施工上の注意についてはそれぞれ個別のサービス項目または、取扱説明書をお読みください。
- ・器具への結線の際、電源用と調光信号用の端子合を間違わないように接続してください。誤結線しますと安定器が壊れます。
- ・調光信号線は、φ0.8~φ1.0の銅導線 (CPEV) 又は管配用電線、AE線 (OP線など) をご使用ください。

注) この器具は、調光式高出力点灯です。

部番	部品名	個数	材質	摘要
1	本体	1	CGC t0.8	高反射白色塗装
2	反射板	1	CGC t0.4	高反射白色塗装
3	ランプソケット	2	PC	DFS-3244
4	ランプソケット	2	PC	DFS-3245
5	端子台	1	PA	DFC-3621
6	調光信号用端子台	1	PBT	DFC-2601
7	安定器	1		FMD-2-231001 (100V)
7	安定器	1		FMD-2-239201 (200V)
8	ランプ	2		FHF16



安全に関するご注意

- ・本器具は、5~35℃の温度範囲で使用するように設計してあります。高温で使用しますと火災の原因となります。
- ・本器具は屋内専用です。屋外や、水気・湿気のある場所及び腐食性ガス等の発生する場所では使用できません。器具落下・感電の原因となります。
- ・この器具は断熱施工不可です。断熱材・防音材を使用する場合には、器具にかぶせたり、密着して使用しないでください。火災の原因となります。右図を参照してください。
- ・高周波点灯専用蛍光灯ランプ* メロウライン* (FHF16) 専用です。適合ランプ以外は使用しないでください。

・天井埋め込み専用器具です。傾斜天井・柔らかい天井 (ロックウール等) には取り付けしないでください。指定以外の取付を行うと器具落下の原因となります。

器具の取付方法

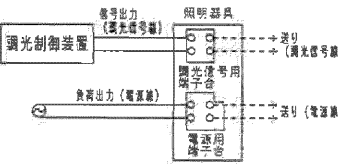
断熱材、防音材をご使用の場合は下図のように施工してください。

住宅の断熱施工天井ではご使用できません。住宅以外の断熱施工天井でご使用の場合の施工方法

電線配線は断熱材、防音材の上層にくるよう施工してください。

器具本体に電線等を接触させないでください。

A: 10cm以上
B: 20cm以上
C: 20cm以上



公共施設用 FRS15-162
適合連結金具 C-131

高調光ガイドライン適合品

電圧 (V)	点灯方式	質量 (kg)	形名
100	PD	2.5	FHR-22800-PD
200			電子式
			東芝蛍光灯器具
			FHF16X2
設計	指図	検閲	承認
発行	発行	発行	発行
			F57486/B
			発行

単位 mm 第三角法

東芝ライテック株式会社

FHR-22890-PD → FHR-22800-PD