

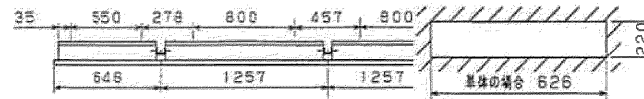
**TOSHIBA**

(2003.05.001) 2003.07.001

1. この器具は、システムアップECOシリーズの基本灯具です。  
 下記の各種のシステムユニットが取り付けできます。  
 基本灯具とシステムユニットは別売・別梱包です。

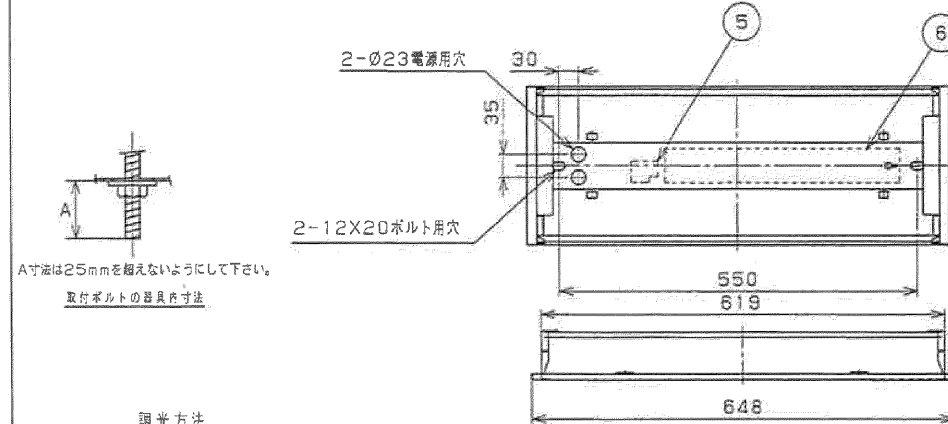
システムユニット形名			
F-22100 ソフトライトM	F-2273・0A1 高反射白色塗装	F-2273・0A2 高反射白色塗装	F-2273・0A3 高反射白色塗装

システムユニットは、本体のシステムユニット取付用K、Oを打ち抜いて取り付けてください。



連結使用例

FHF32器具N連結+FHF16器具の場合  
 1257×N+628  
 埋込寸法

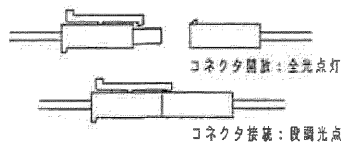


A寸法は25mmを超えないようにして下さい。

取付ボルトの器具内寸法

**調光方法**

明るさ調整コネクタを接続して、真光してください。



注) 出荷時は全光点灯となっております。

注) この器具は、定格出力点灯と高出力点灯の切替式です。

**安全に関するご注意**

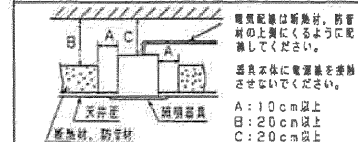
- ・本器具は、5～35℃の温度範囲で使用するように設計してあります。高温で使用しますと火災の原因となります。
- ・本器具は屋内専用です。屋外や、水気・湿気のある場所及び腐食性ガス等の発生する場所では使用できません。器具落下・感電の原因となります。
- ・この器具は断熱施工不可です。断熱材・防音材を使用する場合は、器具にかぶせたり、密着して使用しないでください。火災の原因となります。右図を参照してください。
- ・高周波点灯専用蛍光灯\* メロライン\* (FHF16) 専用です。適合ランプ以外は使用しないでください。



・天井埋め込み専用器具です。傾斜天井・柔らかい天井(ロックウール等)には取り付けられません。指定以外の取付を行うと器具落下の原因となります。

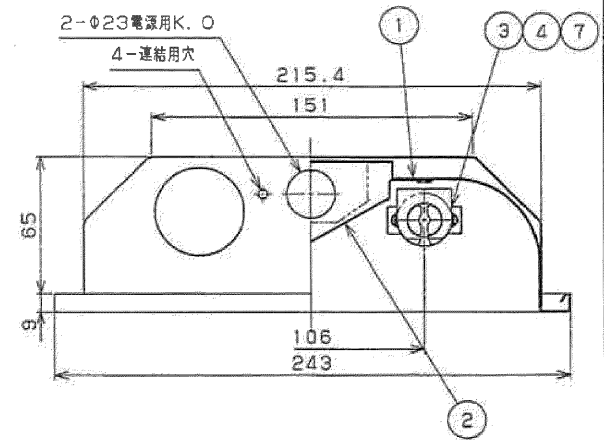
器具の取付方法  
 断熱材、防音材をご使用の場合は下図のように施工してください。

住宅の断熱工天井ではご使用できません。  
 住宅以外の断熱工天井でご使用の場合の施工方法



電気配線は断熱材、防音材の上層にのりように配線してください。  
 器具本体に電線導線を接触させないでください。  
 A: 10cm以上  
 B: 20cm以上  
 C: 20cm以上

部番	部品名	個数	材質	摘要
1	本体	1	CGC t0.6	高反射白色塗装
2	反射板	1	CGC t0.4	高反射白色塗装
3	ランプソケット	2	PC	DFS-3244
4	ランプソケット	2	PC	DFS-3245
5	端子台	1	PA	DFC-3621
6	安定器	1		FMB-2-231001 (100V)
6	安定器	1		FMB-2-239201 (200V)
7	ランプ	2		FHF16



公共施設用 FRS15-162  
 適合連結金具 C-131

高周波ガイドライン適合品

電圧 (V)	点灯方式	質量 (kg)	形名
100	PC	2.5	FHR-22800-PC
200			電子式
			品名
			東芝蛍光灯器具
			FHF16X2
設計 担当 検図 承認 図番			F57485/B
単位 mm			発行
東芝ライテック株式会社			

FHR-22890-PC → FHR-22800-PC