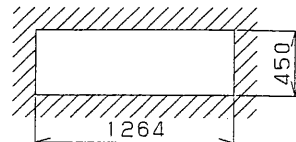
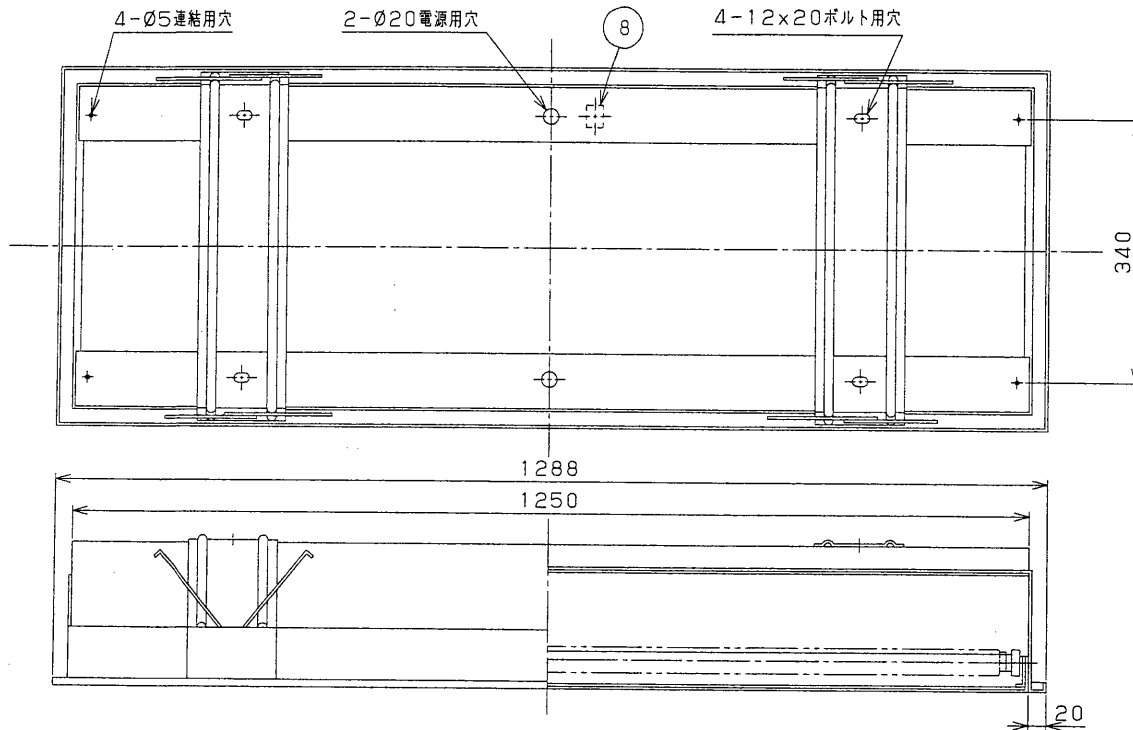


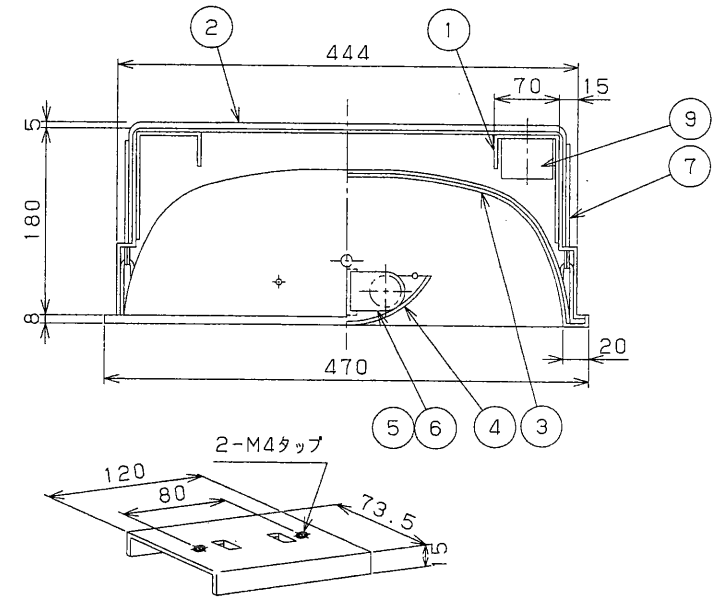
埋込連結使用例



N連結の場合1288xN-24埋込穴寸法



部番	部品名	個数	材質	摘要
1	シャーシ	2	SGC t0.8	
2	固定金具	2	SGC t1.2	
3	反射板	1	SPC t0.6	メラミン焼付塗装・白半艶消し
4	遮光板	1	SPC t0.6	メラミン焼付塗装・白半艶消し
5	ランプソケット	4	ユリア	DFS-3202U
6	ランプ	2		FHF32EX-WW
7	反射板取付パネ	4	SWP	MFZn
8	端子台	1	PA	DFC-3621
9	安定器	1		FMB-2-456205



連結金具 (SGC t1.2) (2ヶ→1組)

注) この器具は高出力点灯です。

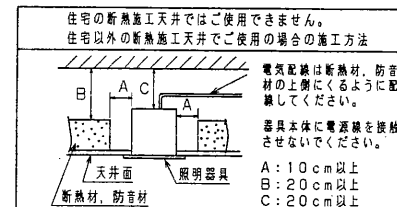
⚠安全に関するご注意

- 本器具は、5～35℃の温度範囲で使用するように設計してあります。高温で使用しますと火災の原因となります。
- 本器具は屋内専用です。屋外や、水気・湿気のある場所及び腐食性ガス等の発生する場所では使用できません。器具落下・感電の原因となります。
- この器具は断熱施工不可です。断熱材・防音材を使用する場合には、器具にかぶせたり、密着して使用しないでください。火災の原因となります。右図を参照してください。
- 高周波点灯専用蛍光灯ランプ\*メロウライン\* (FHF32) 専用器具です。適合ランプ以外は使用しないでください。

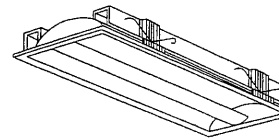


・天井埋め込み専用器具です。傾斜天井・柔らかい天井 (ロックウール等) には取り付けしないでください。指定以外の取付を行うと器具落下の原因となります。

器具の取付け方  
断熱材、防音材をご使用の場合は下図のように施工してください。



電気配線は断熱材、防音材の上側にくるように配線してください。  
器具本体に電源線を接触させないでください。  
A: 10cm以上  
B: 20cm以上  
C: 20cm以上



『グリーン購入法対象機種適合品』



電圧 (V)	点灯方式	質量 (kg)	形名	FHR-42704-PH9
100   242	PH9	16.0	品名	電子式 東芝蛍光灯器具 FHF32x2
設計	担当	検図	承認	図番
⓪	⓪	⓪	⓪	F57474/B
単位	mm	第三角法	発行	東芝ライテック株式会社