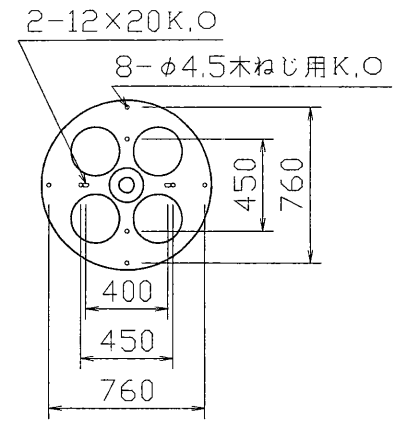


部番	部品名	個数	材質	摘要
1	シャーシ	1	CGC t0.6	白
2	ユニットケース	5	PBT	白
3	ランプホルダー	5	SUS t0.5	白色塗装
4	ランプソケット	5	ユリア	DFS-3402
5	常夜灯ソケット	1	ナイロン	DIS-3902
6	ベビー電球	1		100V 5W
7	SSユニット	1		DIK-1036
8	インバータユニット	5		FMB-381003
9	取付金具A	1	SEC	
10	取付金具B	1	SEC	
11	セード取付金具	4	CGC t1.0	白
12	角形引掛シーリングキャップ	1		DH2502



ネオスリムV本体
簡易取付ネジ方式 直付専用 プルスイッチレス機能
セード取付：ターン方式

電圧 (V)	同梱ランプ	質量 (kg)	形名	FVX192
100	FHC27E × 5	5.9	品名	東芝蛍光灯器具 ホームライト®
設計	担当	検図	承認	図番
(林)	(林)	(清水)	(中島)	F32032/A
単位	mm	第三角法		発行
東芝ライテック株式会社				

- 1個の壁スイッチで2台以上の「プルスイッチレス機能」の器具を操作することはお避け下さい。同時に切替わらない場合があります。
- 消灯モードから1.5秒以上過ぎて壁スイッチをONにすると常夜灯点灯になります。
- リモコンで消灯した場合、停電が発生した際、プルスイッチレス機能がはたらき全灯点灯などになることがあります。
- プルスイッチレス機能付器具は、壁スイッチと併用してお使いください。