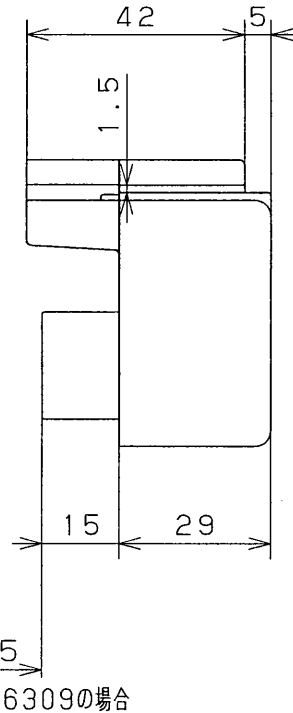
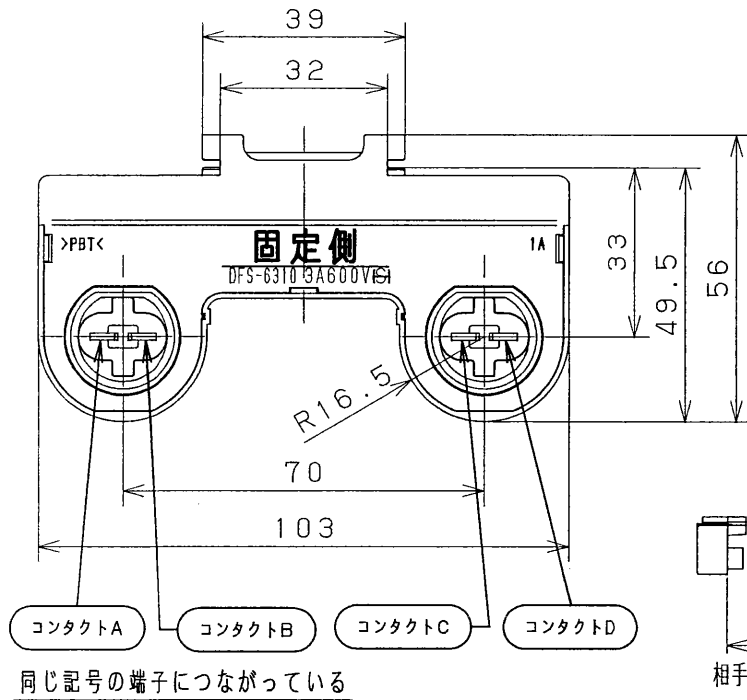


取付寸法

1. 左図のような取付板にソケットの溝を差し込む
2. 取付板の厚さは1.4以下で容易に変形しないこと
3. ソケットが容易に外れないようにダボ等を設ける



型式 (接触の方式)	つき合わせ型
定 格	3A 600V
外 郭 材 質	PBT 白
適 用 光 源	FHF86
受金の種類	RX17d
電線の接続方法	ばね式ねじなし端子 非再用型 (解除機能なし)
適 合 電 線	(J-) HIV $\phi 0.8$, $\phi 1.0$ 軟銅単線 *被覆外径は $\phi 3.3$ 以下のこと
皮ムキ寸法	10 \pm 2mm
取 付 方 法	スライド溝取付け (左図参照)
型式認可番号	<PS>E JET (梱包表示による)
定格動作温度	T90
分類方式 (IPコード)	IP20 (一般型)
特 記 事 項	1. 固定側ソケットであるため、相手側ソケットはDFS-6309を使用すること 2. インターロック機能を有さない

L₁ : 受金面間隔

L₂ : ソケット取付間隔

通用光源	FHF86		
L ₁	2379		
L ₂	--		
承認 APPROVED BY	検図 CHECKED BY	名 称 TITLE	
		東芝蛍光ランプソケット	
設計 DESIGNED BY	製図 DRAWN BY	形 名	DFS-6310
		MODEL NO.	DFS-6310
		図面番号	A-ESA-163
		DRAWING NO.	
TOSHIBA 東芝ライテック株式会社 TOSHIBA LIGHTING & TECHNOLOGY CORP.		第三角法 3RD ANGLE PROJECTION	尺 度 SCALE 単位 UNITS mm
保管 REGISTERED			