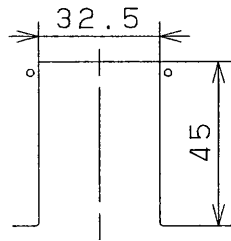
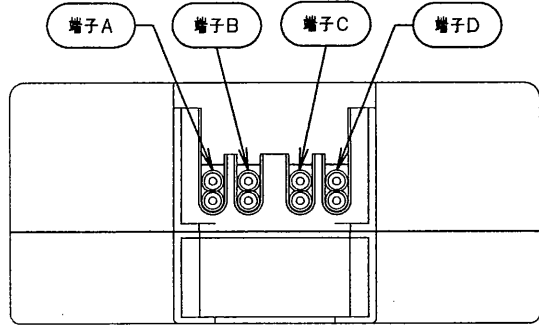
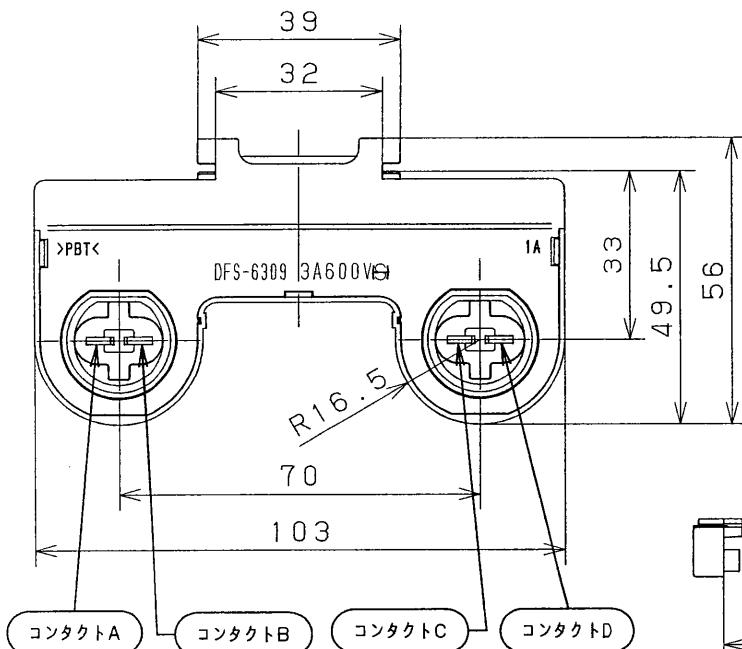


2003.02. 001

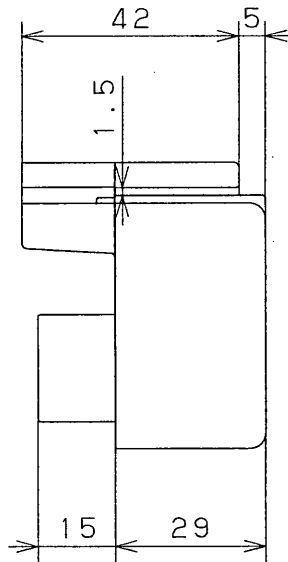


取付寸法

1. 左図のような取付板にソケットの溝を差し込む
2. 取付板の厚さは1.4以下で容易に変形しないこと
3. ソケットが容易に外れないようにダボ等を設ける



同じ記号の端子につながっている



相手側がDFS-6309の場合
L1 ± 1.5

型式 (接触の方式)	つき合わせ型
定 格	3A 600V
外 郭 材 質	PBT 白
適 用 光 源	FHF86
受金の種類	RX17d
電線の接続方法	ばね式ねじなし端子 非再用型 (解除機能なし)
適 合 電 線	(J-) HIV Φ0.8, Φ1.0 軟銅単線 *被覆外径はΦ3.3以下のこと
皮ムキ寸法	10 ± 2 mm
取 付 方 法	スライド溝取付け (左図参照)
型式認可番号	<PS>E JET (梱包表示による)
定格動作温度	T90
分類方式 (IPコード)	IP20 (一般型)
特 記 事 項	

L₁ : 受金面間隔

L₂ : ソケット取付間隔

通用光源	FHF86		
L ₁	2393		
L ₂	--		
承認 APPROVED BY	検図 CHECKED BY	名 称 TITLE	
		東芝蛍光ランプソケット	
設計 DESIGNED BY	製図 DRAWN BY	形 名	DFS-6309
		MODEL NO.	
		図面番号	A-ESA-162
TOSHIBA 東芝ライテック株式会社 TOSHIBA LIGHTING & TECHNOLOGY CORP.		DRAWING NO.	
保管 REGISTERED		第三角法 3RD ANGLE PROJECTION	尺度 SCALE 単位 UNITS mm