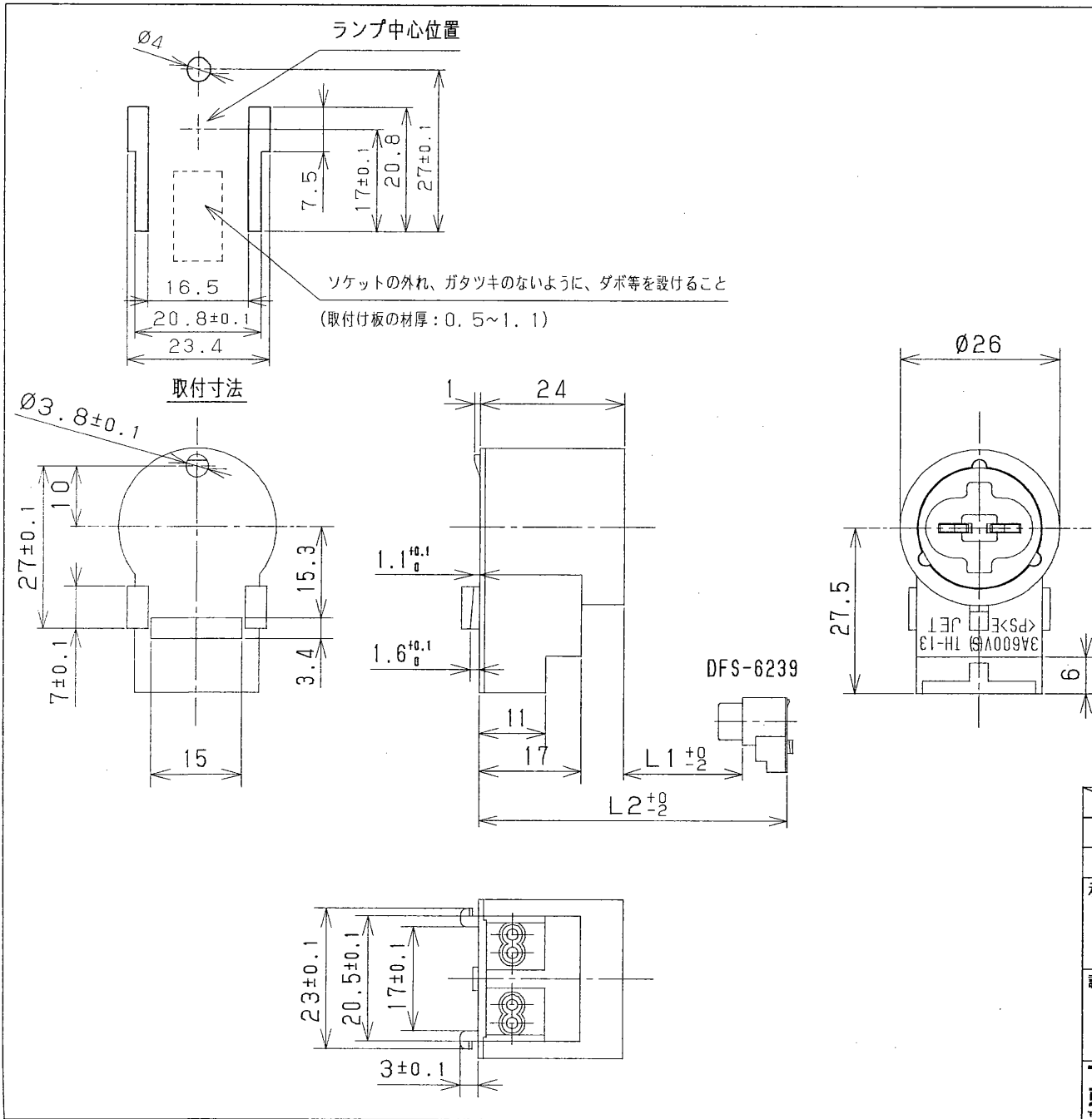


2003. 02. 001



型式 (接触の方式)	つき合わせ型
定 格	3A 600V
外 郭 材 質	PBT 白
適 用 光 源	FHF86
受金の種類	RX17d
電線の接続方法	ばね式ねじなし端子 非再用型 (解除機能なし)
適 合 電 線	Φ0.8, Φ1.0軟銅単線 *被覆外径はΦ3.3以下のこと
皮ムキ寸法	12 <sup>+0</sup> / <sub>-2</sub> mm
取 付 方 法	スライド取付け (左図参照)
型式認可番号	<PS>E JET
定格動作温度	T90
分類方式 (IPコード)	IP20 (一般型)
特 記 事 項	固定側ソケットであるため、相手側ソケットはDFS-6239を使用すること

L<sub>1</sub> : 受金面間隔

L<sub>2</sub> : ソケット取付間隔

適用光源	FHF86		
L <sub>1</sub>	2380		
L <sub>2</sub>	2428		
承認 APPROVED BY	検図 CHECKED BY	名 称 TITLE	
		東芝蛍光ランプソケット	
設計 DESIGNED BY	製図 DRAWN BY	形 名	DFS-6240
		MODEL NO.	DFS-6240
		図面番号	A-ESA-161
TOSHIBA 東芝ライテック株式会社 TOSHIBA LIGHTING & TECHNOLOGY CORP.		DRAWING NO.	
保管 REGISTERED		第三角法 3RD ANGLE PROJECTION	尺度 SCALE 単位 UNITS mm