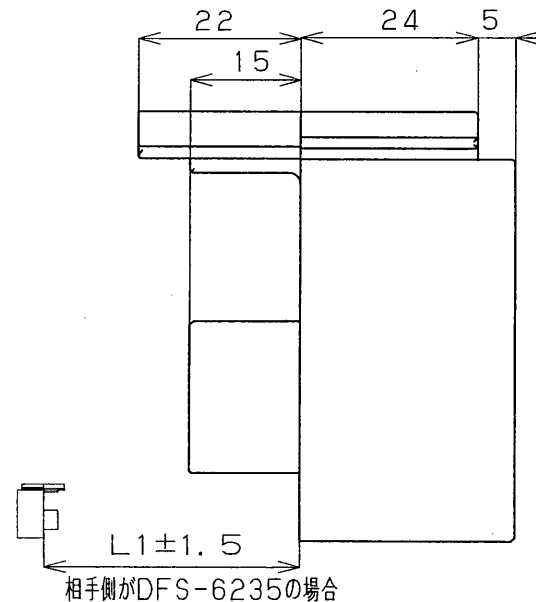
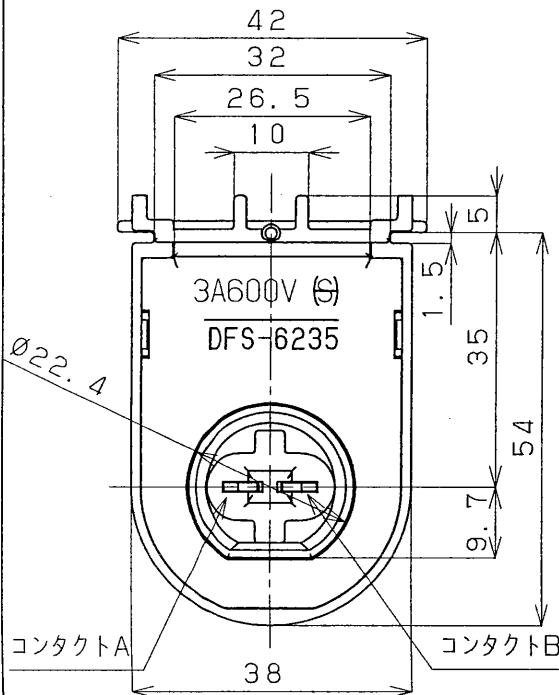
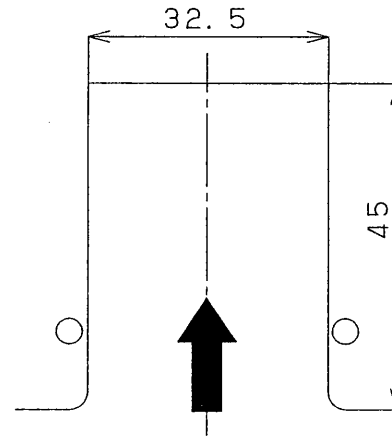
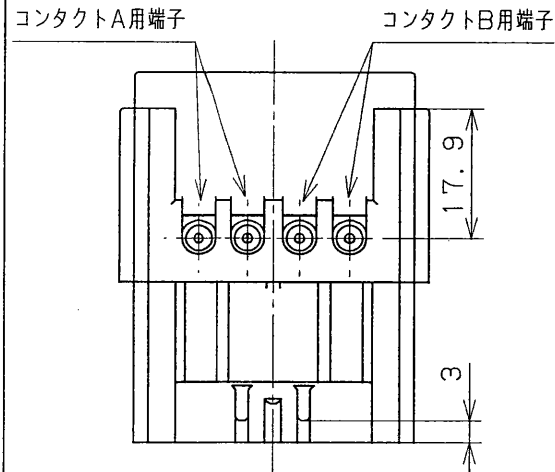


2003.02. 001

型式 (接触の方式)	つき合わせ型
定 格	3A 600V
外 郭 材 質	PBT 白
適 用 光 源	FHF86
受金の種類	RX17d
電線の接続方法	ばね式ねじなし端子, 非再用型 (解除機能なし)
適 合 電 線	(J-) HIV $\phi 0.8$ 、 1.0 軟銅単線 *被覆外径は $\phi 3.3$ 以下のこと
皮ムキ寸法	12 ± 2 mm
取 付 方 法	スライド溝取付け (左図参照)
型式認可番号	<PS>E JET (梱包表示による)
定格動作温度	90°C 以下
防水構造の種類	IP20 (一般型)
特 記 事 項	可動側ソケットである



器具への取付方法

1. 左上図のような取付板にソケットを差し込む
2. 取付板は厚さ1.2以下でランプの着脱で変形しないこと
3. ソケットが容易に外れないようにダボなどを設けること

L₁ : ソケット取付寸法

L₂ : ソケットねじ取付寸法

適用光源	FHF86		
L ₁	2393		
L ₂			
承認 APPROVED BY	検図 CHECKED BY	名 義 TITLE	
		東芝蛍光ランプソケット	
設計 DESIGNED BY	製図 DRAWN BY	形 名	DFS-6235
		MODEL NO.	DFS-6235
		図面番号	A-ESA-158
TOSHIBA 東芝ライテック株式会社 TOSHIBA LIGHTING & TECHNOLOGY CORP.		DRAWING NO.	
保管 REGISTERED		第三角法 3RD ANGLE PROJECTION	尺 度 SCALE 単位 UNITS mm