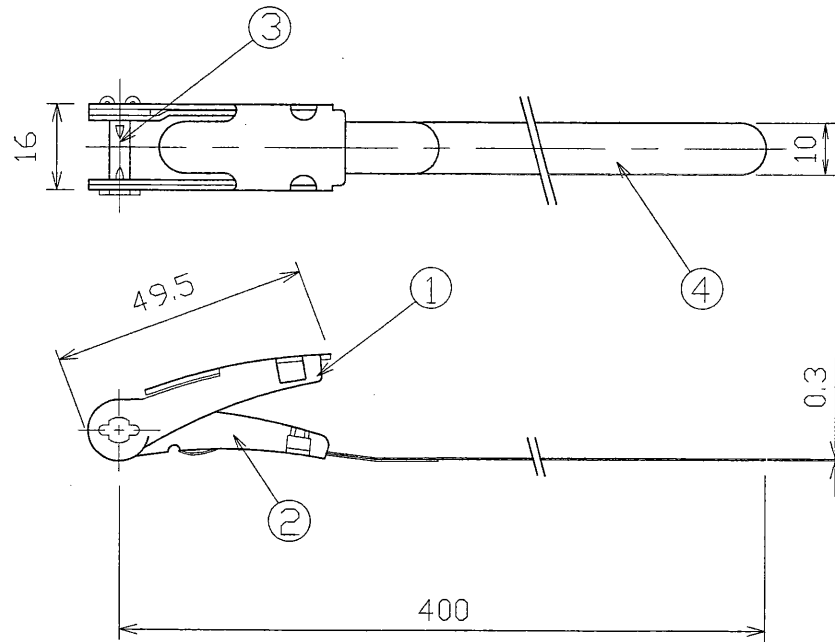


部番	部 品 名	個数	材 質	摘 要
1	レ バ ー	1	SUS t1.0	
2	ベ ー ス	1	SUS t1.0	
3	シャフト	1	SUS t1.0	
4	ステンレスバンド	1	SUS t0.3	
5				
6				
7				
8				



適合ポール: $\phi 60.5$ (50A) ~ $\phi 89.1$ (80A)

- 注) 1. このバンドは2本1組です。
 2. このバンドをご使用の際は、灯具に足をかけないでください。

電圧 (V)		質量 (kg)	形名	B - 4N	
		0.5 (2個)	品名	防犯灯取付バンド (独立ポール用)	
設計	担当	検図	承認	図番	Z9300/A
				発行	
単位	mm	第三角法		東芝ライテック株式会社	