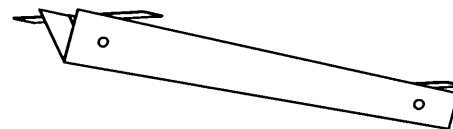
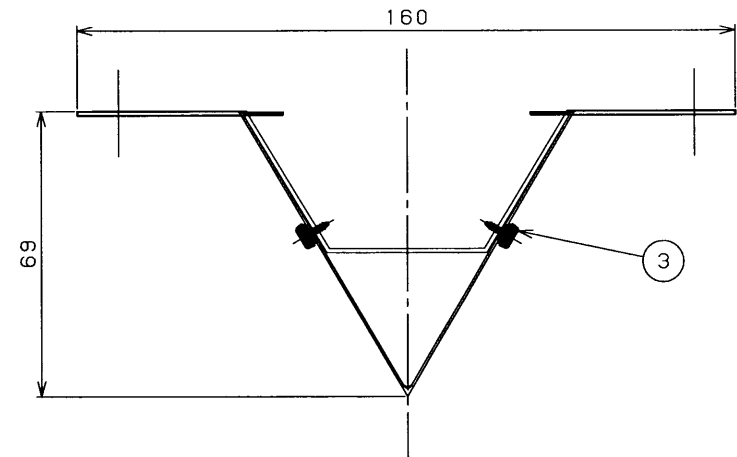
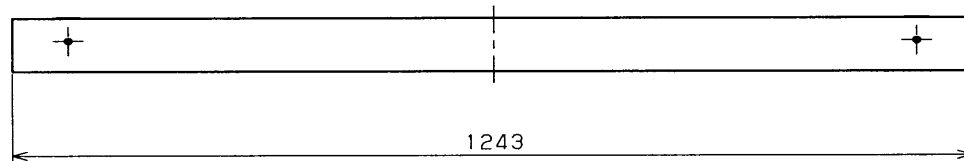
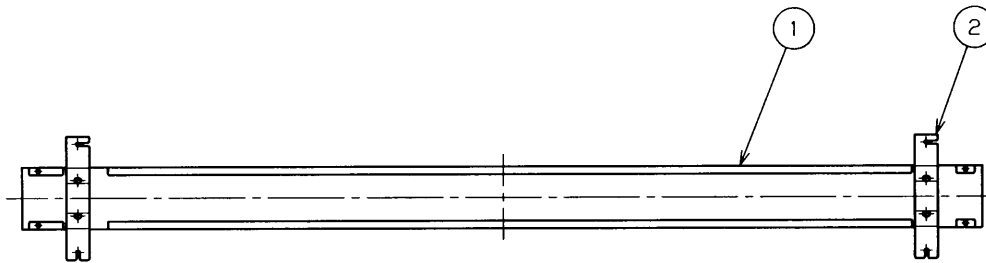


部番	部 品 名	個数	材 質	摘 要
1	補助反射板	1	SPC t0.6	メラミン焼付塗装・白
2	取付金具	2	SPC t1.0	メラミン焼付塗装・白
3	化粧ねじ	4	頭部白色ユリア	(セットスクリュー)
4				
5				
6				



単体用

電 圧 (V)	点 灯 方 式	質 量 (kg)	形 名	F-4234
—	—	1.0	品 名	
			東芝蛍光灯器具システムアップ用 システムユニット (ソフトライトM)	
承 認	担 当	図 番		
丸 山	大 石	AA2006-05365-01		
単 位 mm		第 三 角 法		東芝ライテック株式会社