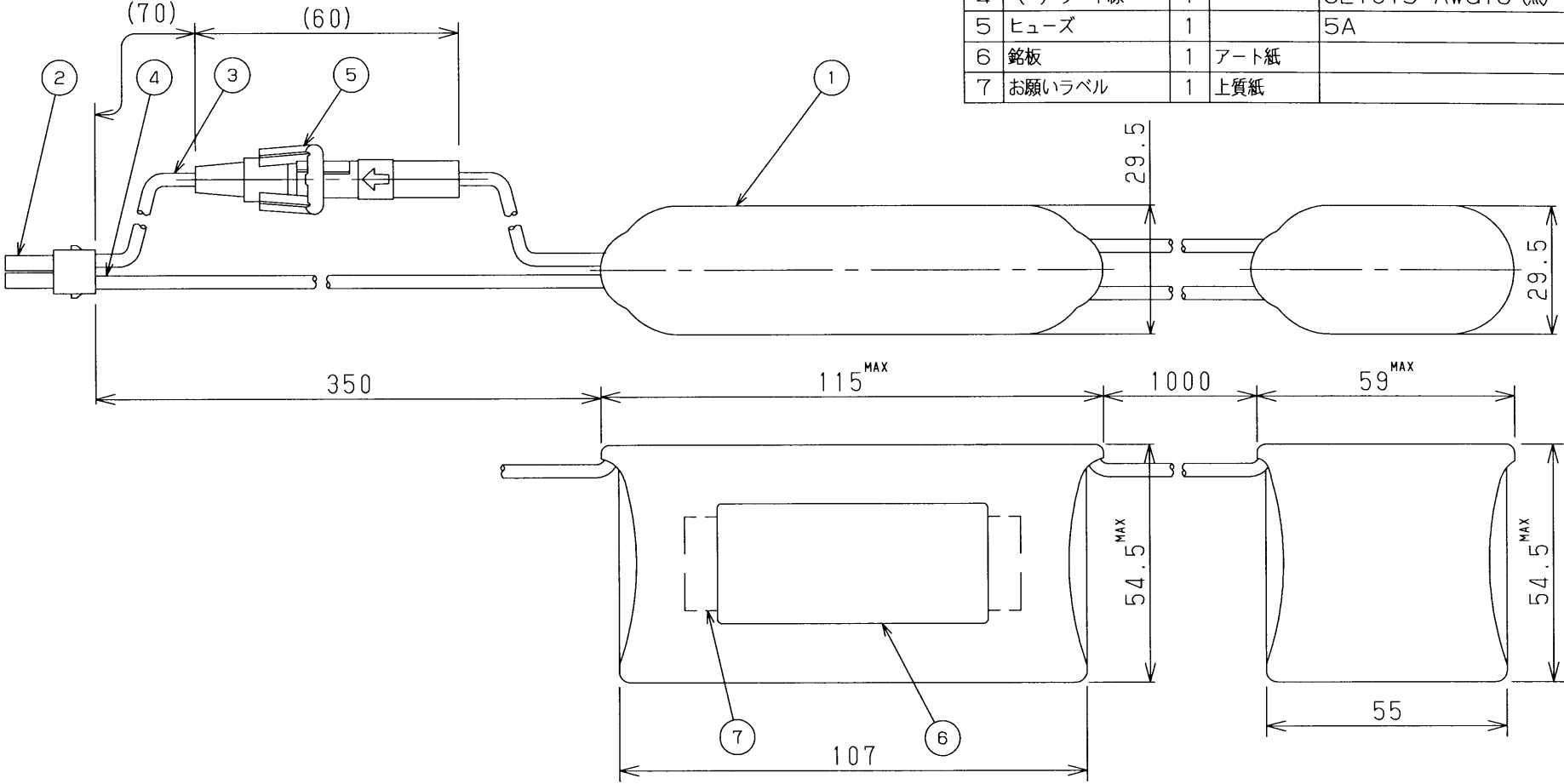


部番	部 品 名	個数	材 質	摘 要
1	電池ケース	1		
2	接続端子	1		
3	(+) リード線	1		UL1015 AWG18 (赤)
4	(-) リード線	1		UL1015 AWG18 (黒)
5	ヒューズ	1		5A
6	銘板	1	アート紙	
7	お願いラベル	1	上質紙	



電圧 (V)	点灯方式	質量 (kg)	形名	4.2NR-CY-S
		0.5	品名	
承認	担当	図番	AA2008-00354-01	
高井	稗田	東芝ライテック株式会社		
単位 mm	第三角法			